

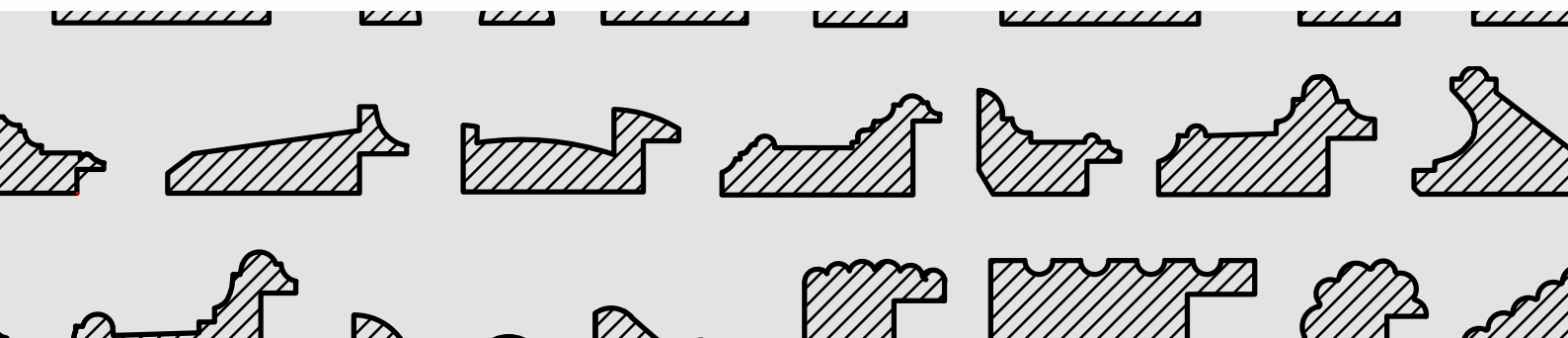
Nichtlagerprofile

Profilés non stockés

Nur auf Vorbestellung erhältlich

Disponible uniquement sur précommande

ST+K
STAHEL+KÖNG AG

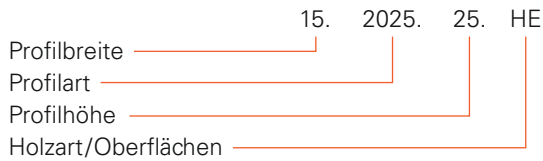


Inhaltsübersicht | Table des matières

Verkaufs- und Lieferbedingungen Conditions de vente et de livraison		3
Einlagen Passe-partout		7
Flachstäbe, kantige Stäbe Profils plats et angulaires		9
Bernerstäbe Mouleurs bernoises		15
Halbrund- und Linsenstäbe Profils semi-circulaires et bombés		17
Zulagen, Hochprofilstäbe, Winkelstäbe Profils haute-feuillure, caisses-américaines plates et biseautées		23
Karnies- und komb. Karniesstäbe Mouleurs Karnies et combinées		31
Hohlkehlstäbe Profils à gorge		37
Rückwärtsprofile, Holländerstäbe Profils inversés et mouleurs hollandaises		42
Plattenstäbe modern Profils plats modernes		48
Plattenstäbe klassisch Profils plats classiques		54
Aufsatzstäbe, Platten, Falz- und Kantleisten Listes		63
Kannelierstäbe, Bündelstäbe Profils cannelés		65
Holzherkunft Origines des bois		67
Kontakt Contact		68

Verkaufs- und Lieferbedingungen

Aufbau der Profilbezeichnung



Preise

Die im Katalog aufgeführten Preise sind Laufmeterpreise in CHF, exkl. Transport, exkl. Mehrwertsteuer.

Zahlungskonditionen

30 Tage rein netto (oder nach Vereinbarung).

Mindestbezugsmenge

Lagerprofile 3 Meter je Sorte
 Spezialanfertigung 6 Meter je Sorte

Rahmenmasse

Bei Bestellungen ohne spezielle Angaben, werden die Masse als Falzmasse betrachtet. Aussen-, Bild- sowie Lichtmasse müssen speziell erwähnt werden.

Stablängen

Die üblichen Stablängen liegen zwischen 2 und 3 Meter. Überlängen sind auf Anfrage verfügbar.

Spezialanfertigung

Auf Wunsch können wir alle gängigen Holz- und Profilarten liefern. Preise und Lieferfristen für Spezialanfertigungen auf Anfrage.

Lieferfristen

Keilrahmen: ca. 3–4 Arbeitstage
 Meterware (ab Lager): ca. 2–3 Arbeitstage
 Meterware Spezialanfertigung: ca. 2 Wochen
 Rahmen roh: ca. 3–4 Tage
 Rahmen mit Oberflächenbehandlung: ca. 1 Woche
 Rahmen Grossmengen: nach Absprache

Lieferungen und Bestellschluss

Tour Zürich (Dienstag)

- Lieferdauer gemäss Lieferfristen
- Bestellungen Meterware (Lagerartikel) welche am Montag bis 9.00 Uhr bei uns eingehen, werden am Dienstag noch geliefert.

Tour Basel (Donnerstag)

- Lieferdauer gemäss Lieferfristen
- Bestellungen Meterware (Lagerartikel) welche am Mittwoch bis 9.00 Uhr bei uns eingehen, werden am Donnerstag noch geliefert.

Camion - übrige Schweiz (Dienstag und Donnerstag)

- Lieferdauer gemäss Lieferfristen
- Lieferungen per Camion verlassen am **Montag** und **Mittwoch** unser Haus und werden in der Regel am Folgetag angeliefert.
- Bestellungen für Meterware werden jeweils am Freitag und Dienstag bis 16.00 Uhr angenommen.

Diese Massnahmen sind im Sinne guter Qualität und geordneter Arbeitsabläufe wichtig.

Beanstandungen

- Beanstandungen gelieferter Produkte können nur innerhalb von 5 Tagen nach Auslieferung berücksichtigt werden. Preisabzüge ohne Rücksprache sind nicht gestattet.
- Bei Transportschäden ist sofort eine Bestandesaufnahme mit dem Transportunternehmen vorzunehmen. Ohne diese Aufnahme kann keine Vergütung erfolgen.
- Rücksendungen müssen wieder gut verpackt werden.

Holzunterschiede

Geringe Farb- und Strukturunterschiede des Holzes, wie z. B. Spiegel bei Eiche oder Riegel bei Ahorn, sind naturgegeben und zu akzeptieren. Für Rahmen wählen wir möglichst homogene Schenkel.



Preisübersicht

Rahmen Zuschnitt

Preis nur für Zuschnitt in Gehrung, ohne verleimen

(Material wird gemäss Preisliste zusätzlich verrechnet)

Alle Preise in CHF

Arbeit für halber Umfang	bis 160 cm	bis 250 cm	bis 320 cm	> 320 cm
Zuschnitt in Gehrung	25.–	35.–	45.–	55.–
Zuschnitt Distanzleisten	7.50 pauschal (in Gehrung oder gerade)			

Rahmen fertig verleimt

Preis für Zuschnitte und Verleimung

(Material wird gemäss Preisliste zusätzlich verrechnet)

Alle Preise in CHF

Arbeit für halber Umfang	bis 160 cm	bis 250 cm	bis 320 cm	> 320 cm
Leerrahmen natur	38.–	66.–	95.–	190.–
Rahmen geölt	60.–	95.–	130.–	240.–
Rahmen über Eck lackiert/lasiert	103.–	156.–	200.–	310.–

Die Ecken werden automatisch nach ST+K Erfahrungswerten unsichtbar verstärkt (im Preis enthalten).

Eckverbindung sichtbar (2.5 oder 4 mm) pro Rahmen

mit je 2 Einsätzen pro Rahmenecke	25.–
mit je 3 Einsätzen pro Rahmenecke	35.–
mit je 4 Einsätzen pro Rahmenecke	45.–

Zuschläge Oberflächenbehandlung (Meterware)

Profilleisten lackieren	4.–/Laufmeter (Mindestbetrag 45.–)
Profilleisten ölen	3.–/Laufmeter (Mindestbetrag 45.–)
Distanzleisten ölen/lackieren	3.–/Laufmeter

Profile abändern

Falztiefe, Lichtkante, Höhe oder Breite abnehmen auf neues Mass (pro Änderung)
bis 30 Meter

40.–

Zuschläge

Spezialanfertigungen	150.– (pro Profil und Holzart)
Expressbestellungen	100.– (pro Bestellung)

Verpackungs- und Frachtkostenanteil

Kurze Pakete bis 170 cm	25.–
Lange Pakete bis 310 cm	35.–
Pakete über 310 cm / 30 kg	Verrechnung nach effektiven Transportkosten
Rahmen >160 cm halber Umfang	Verrechnung nach effektiven Transportkosten

Mengenrabatte pro Bestellung gemäss
Tabelle:

Mengenrabatte (ab Bestellwert):

3 %	ab CHF	250.–
5 %	ab CHF	500.–
10 %	ab CHF	1000.–
12 %	ab CHF	1500.–
15 %	ab CHF	2000.–

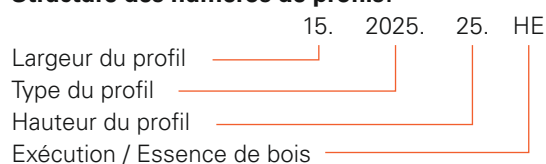
Rechnungen

Grundsätzlich werden Rechnungen aus ökologischen Gründen in elektronischer Form versendet.

Für einen Aufpreis von CHF 2.– (pro Rechnung) können wir die Rechnungen gerne in Papierform senden.

Conditions de vente et de livraison

Structure des numéros de profils:



Prix

Les prix indiqués dans le catalogue sont en CHF (par mètre), frais de transport et TVA exclus.

Conditions paiement

30 jours net (ou à convenir).

Quantité minimale

3 mètres par baguettes en stock (par sorte)
6 mètres pour les fabrications spéciales (par sorte).

Dimensions du cadre

Pour les commandes sans indications spécifiques, les dimensions sont considérées comme des dimensions en battue. Les dimensions extérieures, de l'image (du cadre) ou à vue doivent être mentionnées spécifiquement.

Longueur standard

La longueur standard des baguettes est de 2 à 3 mètres. Certains profils vont jusqu'à 4 mètres.

Fabrication spéciale

Sur demande, nous pouvons fournir tous les types de bois et de profils courants.

Les prix et les délais de livraison pour les fabrications spéciales sont à convenir.

Délais de livraison

Châssis: env. 3–4 jours
Assortiment au mètre (stock): env. 2–3 jours
Fabrication spéciale: env. 2 semaines
Cadres bruts: env. 3–4 jours
Cadres avec traitement de surface:
env. 1 semaine
Cadres (grandes quantités): à convenir

Livraisons et date limite de commande

Tour Zurich (Mardi)

- Durée de livraison conforme aux délais de livraison
- Les commandes de marchandises au mètre (en stock) qui nous parviennent le lundi avant 09h00 seront encore livrées le lendemain

Tour Bâle (Jeudi)

- Durée de livraison conforme aux délais de livraison
- Les commandes de marchandises au mètre (en stock) qui nous parviennent le mercredi avant 09h00 seront encore livrées le lendemain

Camion – Reste de la Suisse (Mardi et jeudi)

- Durée de livraison conforme aux délais de livraison
- Les livraisons par camion quittent nos locaux le **lundi** et le **mercredi** et sont généralement livrées le lendemain.
- Les commandes de marchandises au mètre sont acceptées jusqu'à 16h00 du jour ouvrable précédent le jour de livraison.

Ces mesures sont importantes pour assurer des processus de travail structurés ainsi qu'une bonne qualité.

Réclamations

Les réclamations concernant les produits livrés ne peuvent être prises en compte que dans les 5 jours suivant la livraison. Les déductions de prix sans concertation sont refusées. En cas de dommages dus au transport, il est impératif d'établir un procès-verbal avec l'entreprise de transport. Sans ce document, aucun remboursement ne peut être effectué. Les retours doivent être bien emballés.

Différences de bois

Les différences de teinte ne peuvent donner lieu à des réclamations. Pour les cadres, nous sélectionnons des baguettes aussi homogènes que possible.



Tarifs

Cadres coupés

Prix pour la découpe en onglet, sans collage

(le matériel est facturé selon la liste de prix)

Tous les prix en CHF

Travail pour demi-périmètre	à 160 cm	à 250 cm	à 320 cm	> 320 cm
Cadre coupé à l'onglet	25.-	35.-	45.-	55.-
Coupe baguette à distance	7.50 forfaitaire (en onglet ou droit)			

Prix cadres finis collés

Cadre coupé, assemblé et poncé

(le matériel est facturé selon la liste de prix)

Tous les prix en CHF

Travail pour demi-périmètre	à 160 cm	à 250 cm	à 320 cm	> 320 cm
Cadre vide	38.-	66.-	95.-	190.-
Cadre huilé	60.-	95.-	130.-	240.-
Cadre vernis, coins recouverts	103.-	156.-	200.-	310.-

Les coins sont automatiquement renforcés selon l'expertise de ST+K (inclus dans le prix).

Majoration assemblage renforcé visible (2.5 ou 4 mm) par cadre

avec 2 pièces de jonction par angle	25.-
avec 3 pièces de jonction par angle	35.-
avec 4 pièces de jonction par angle	45.-

Majoration traitement de surface

Vernir les baguettes	4.-/mètres linéaires (montant minimum 45.-)
Huiler les baguettes	3.-/mètres linéaires (montant minimum 45.-)
Huiler/vernir listes de distance	3.-/mètres linéaires

Modification des profils existants

Modifier la profondeur de feuillure, le bord extérieur, la hauteur ou la largeur	
Jusqu'à 30 mètres	40.- (par modification)

Majoration

Fabrication spéciale	150.- (par profil et essence de bois)
Commandes express	100.- (par commande)

Frais de livraison et d'emballage

Paquet court jusqu'à 170 cm	25.-
Paquet long jusqu'à 310 cm	35.-
Paquet de plus de 310 cm / 30 kg	Facturation selon les frais de transport effectifs
Cadre >160 cm demi-périmètre	Facturation selon les frais de transport effectifs

Remises quantitatives par commande selon le tableau:

Rabais de quantité (à partir de la valeur de la commande):

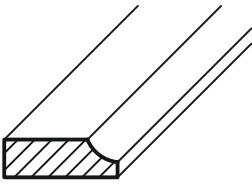
3 %	à CHF	250.-
5 %	à CHF	500.-
10 %	à CHF	1000.-
12 %	à CHF	1500.-
15 %	à CHF	2000.-

Factures

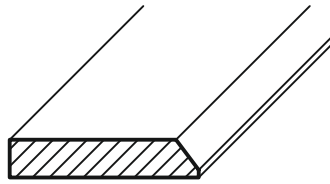
En principe, les factures sont envoyées sous forme électronique pour des raisons écologiques.

Pour un supplément de 2 CHF (par facture), nous pouvons volontiers vous envoyer les factures sous forme papier.

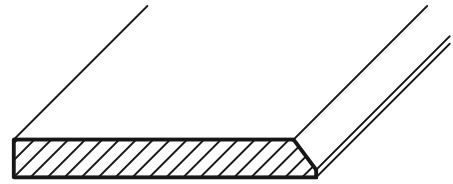




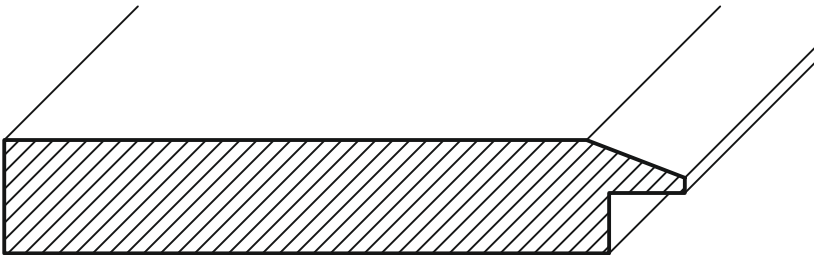
15.1000.5
25.1000.5
30.1000.5



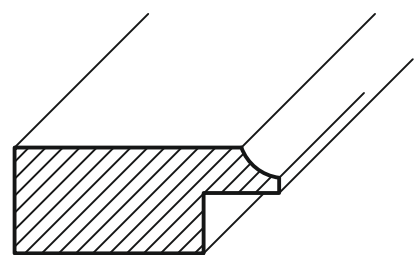
25.1005.5
30.1005.5



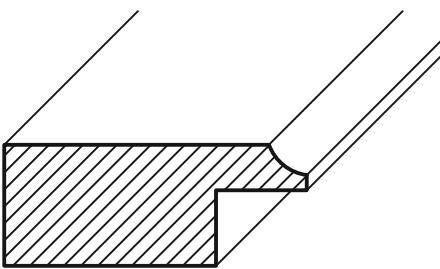
40.1005.5



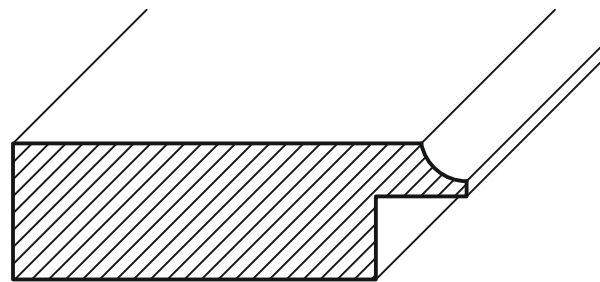
90.1020.15



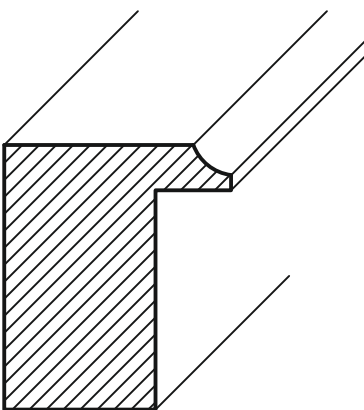
35.1025.14



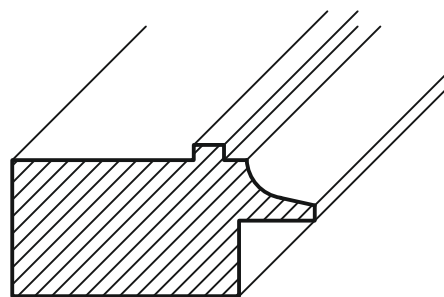
50.1025.16
70.1025.16



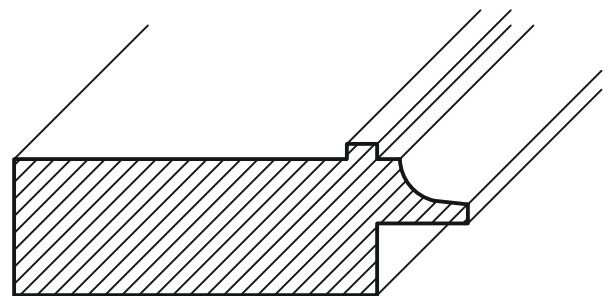
100.1025.18



30.1025.35

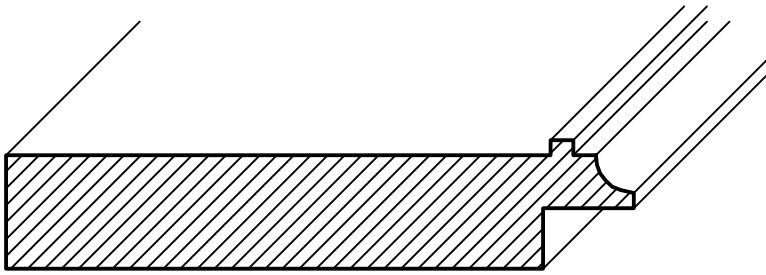


40.1030.20

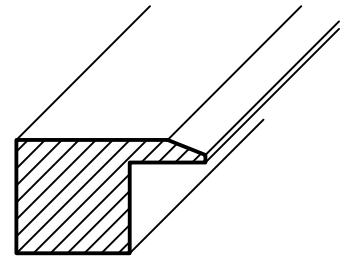


60.1030.20
80.1030.20
100.1030.20

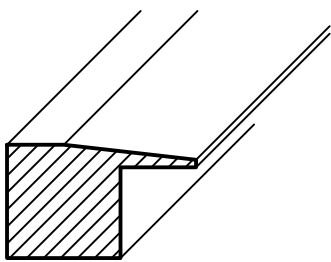
Einlagen | Passe-partout



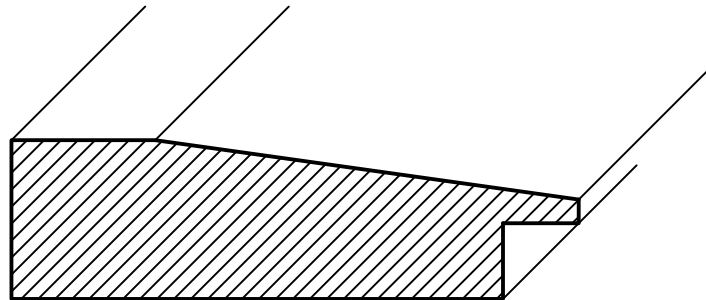
83.1030.17



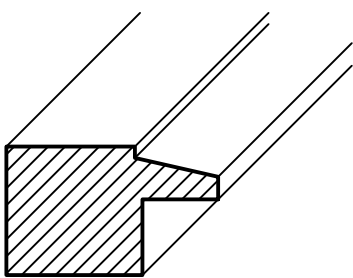
25.1017.15 HE



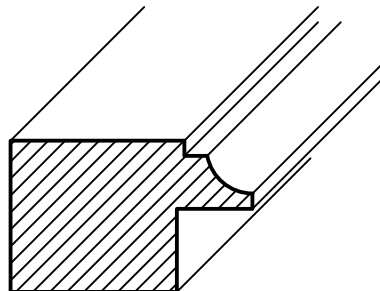
25.1015.15 HE



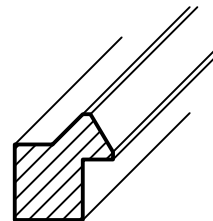
75.1018.21



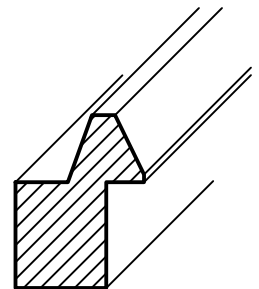
28.1035.17



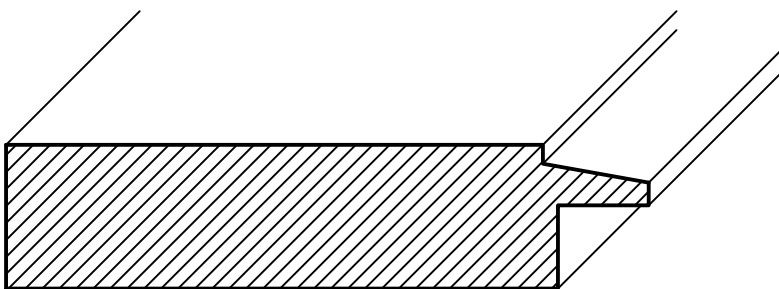
32.1045.20



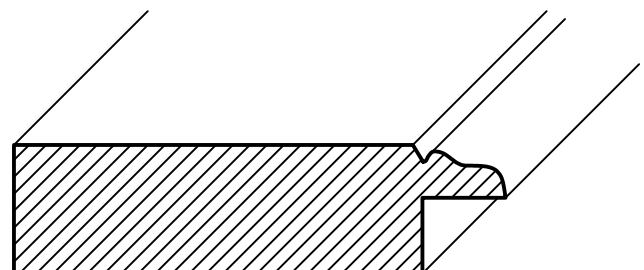
13.5500.14



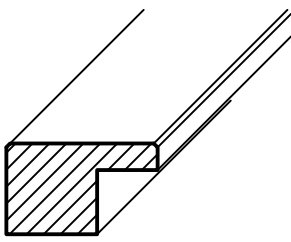
17.5500.22



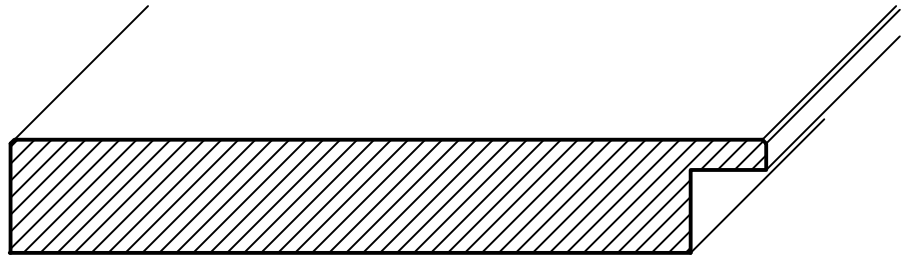
85.1035.19



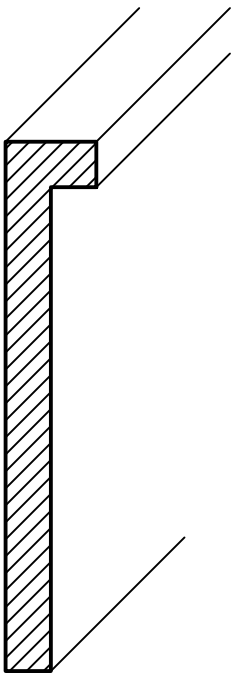
65.1035.17



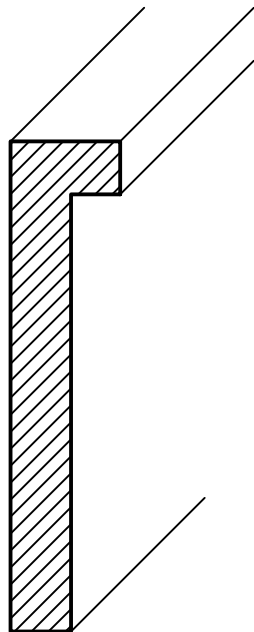
20.1201.12
20.1201.18



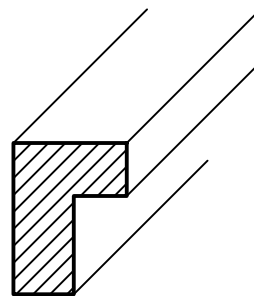
100.1201.15



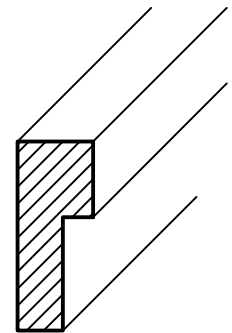
12.1820.70



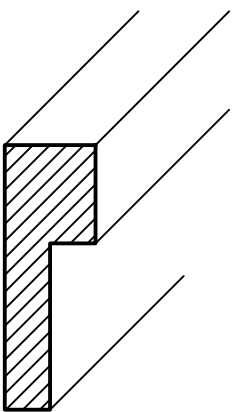
15.1825.65



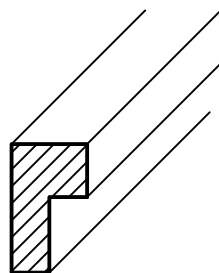
15.1825.20



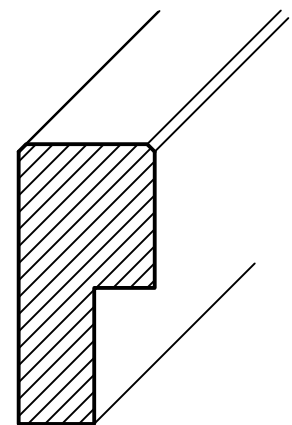
10.1800.25



12.1800.35

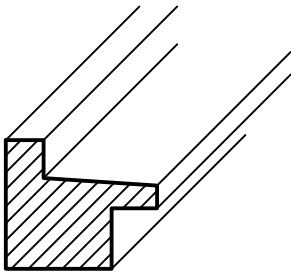


10.1810.17

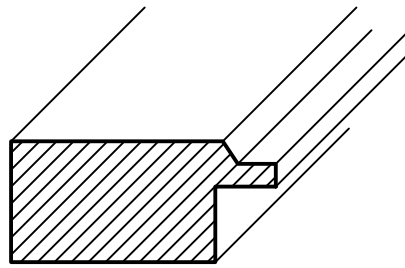


18.1830.37

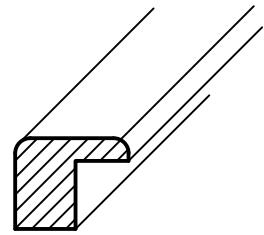
Flachstäbe, kantige Stäbe | Profils plats et angulaires



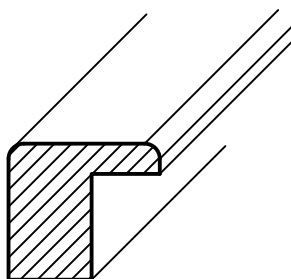
20.5670.17



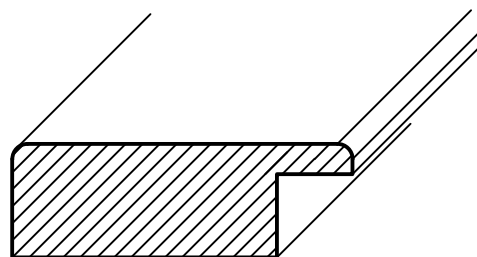
35.1040.16



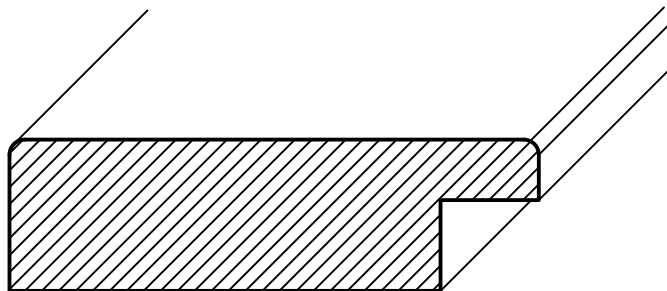
15.1210.12
20.1210.12
25.1210.12



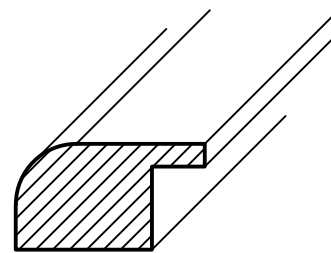
20.1210.18
25.1210.15
25.1210.18



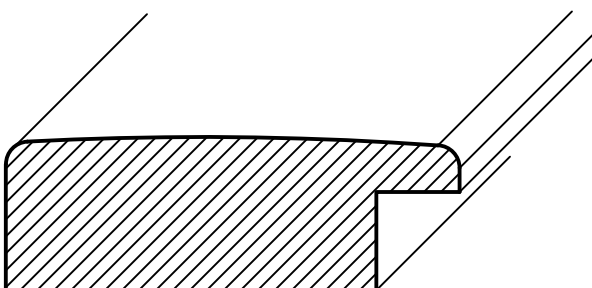
45.1210.15
50.1210.15
55.1210.15
60.1210.15
70.1210.15



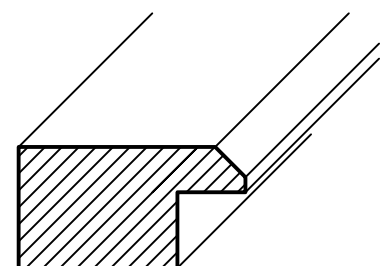
70.1210.20



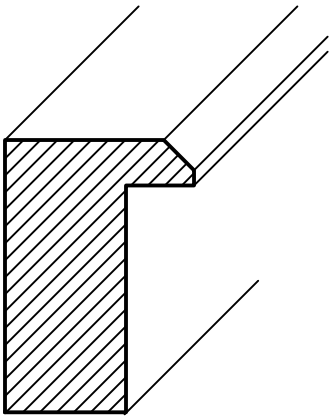
25.1220.14
28.1220.18
40.1220.18
48.1220.18



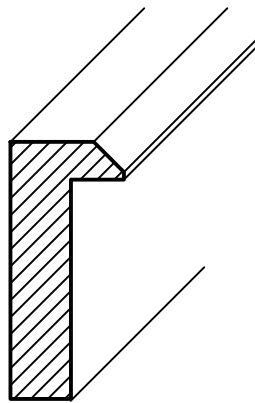
60.1215.20
70.1215.20
80.1215.20



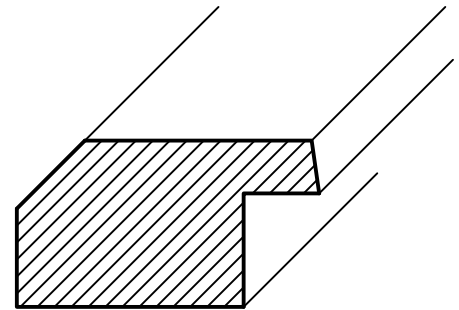
30.1020.16



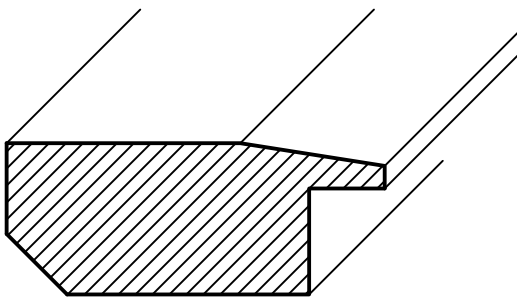
25.1020.36



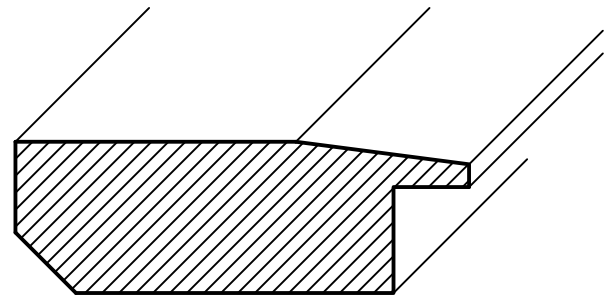
15.1020.34



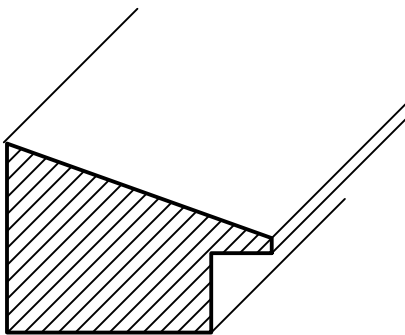
40.5610.22



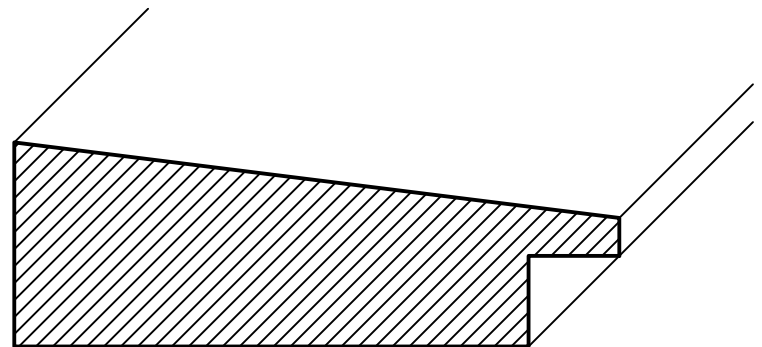
50.1100.20



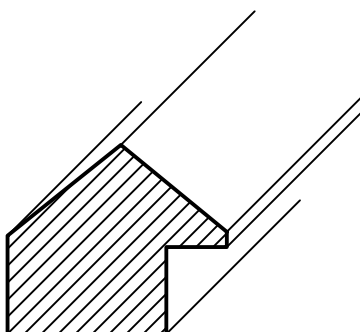
60.1100.20



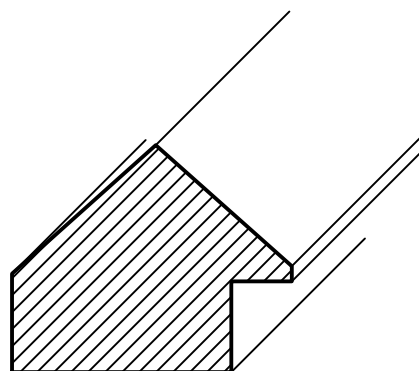
35.1240.25



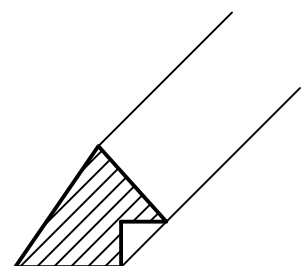
80.1240.27



29.5540.25

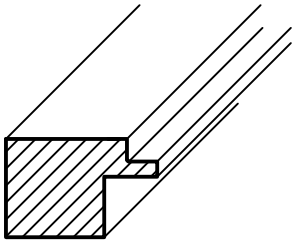


37.5540.30

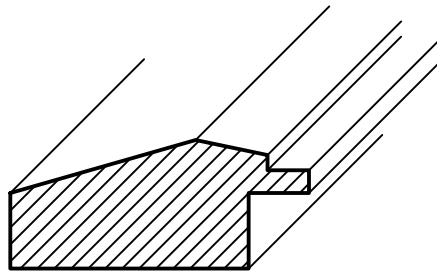


20.5665.16

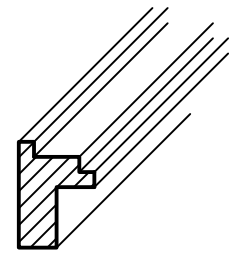
Flachstäbe, kantige Stäbe | Profils plats et angulaires



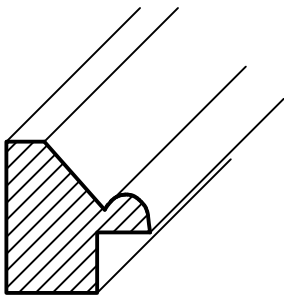
20.1225.13



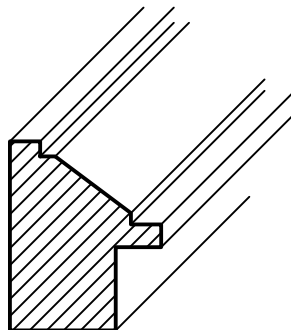
40.5775.17



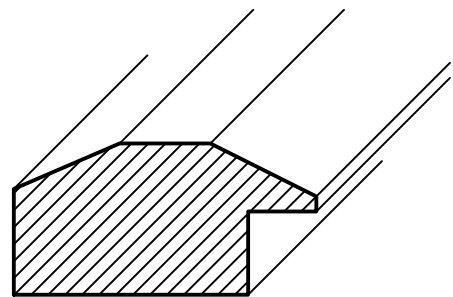
10.5630.14



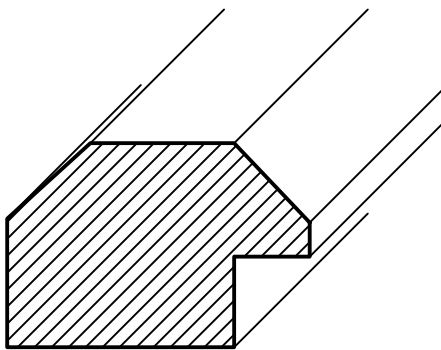
19.5585.20



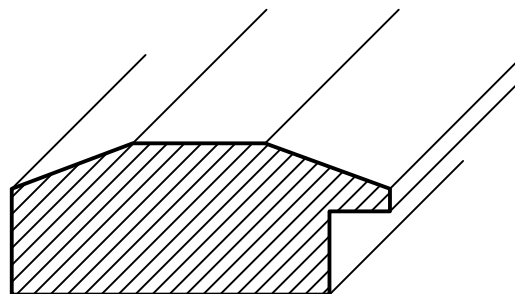
20.4060.25



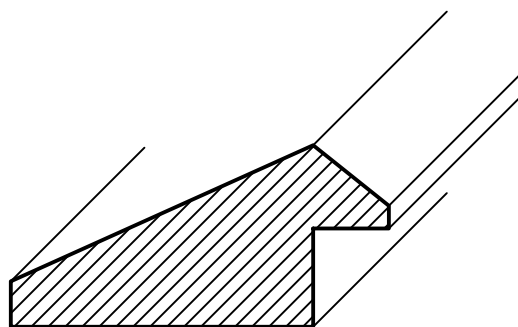
40.5530.20



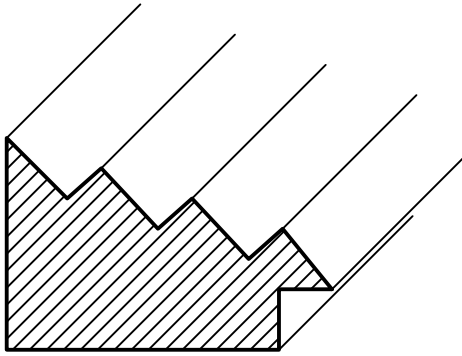
40.5530.27



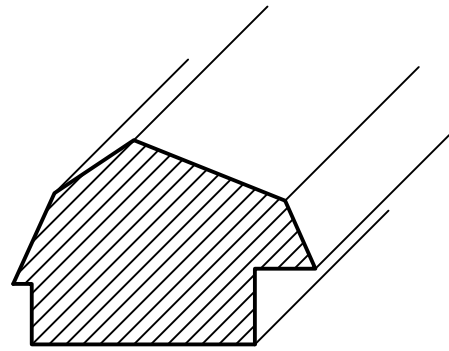
50.5530.20



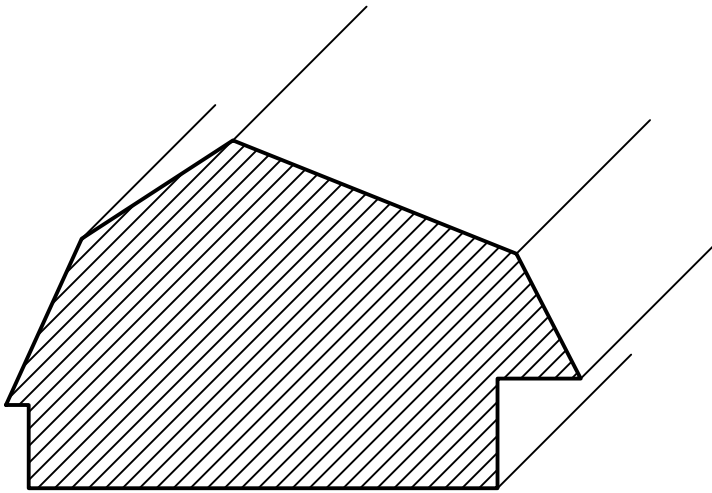
50.5510.24



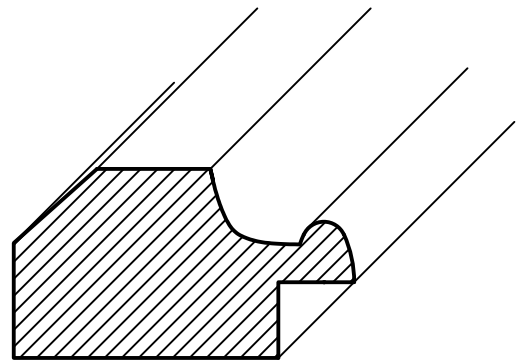
43.5795.28



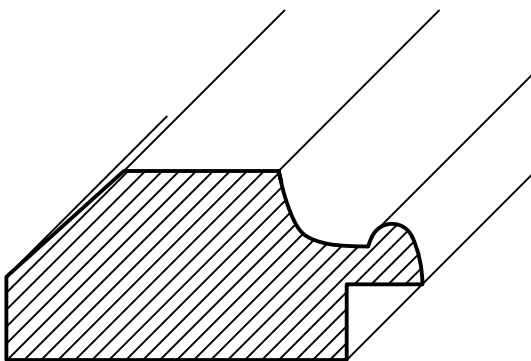
40.5895.27



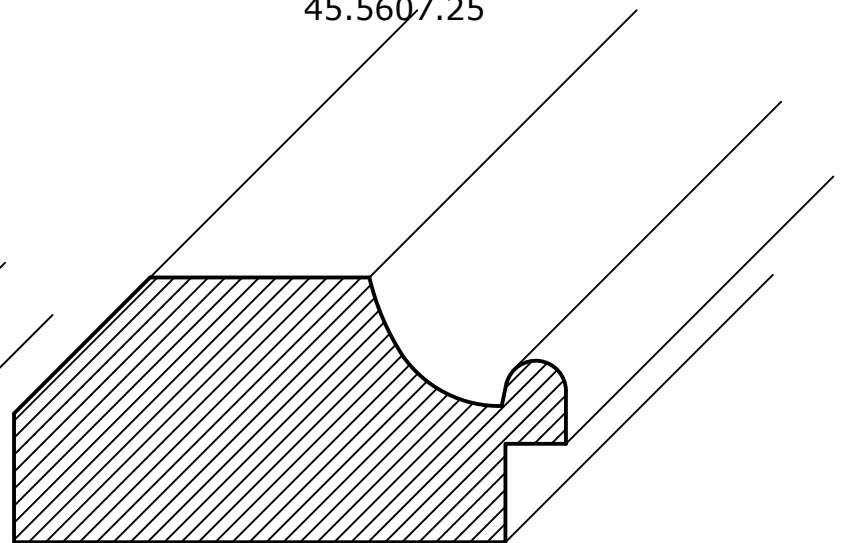
76.5890.46



45.5607.25

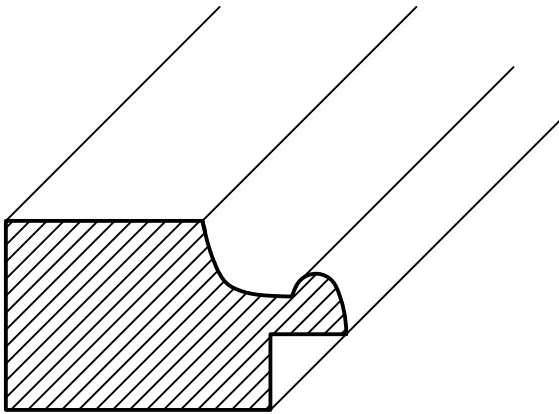


55.5607.25

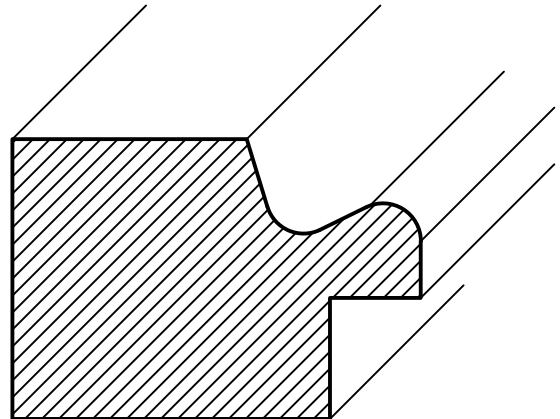


73.5615.35

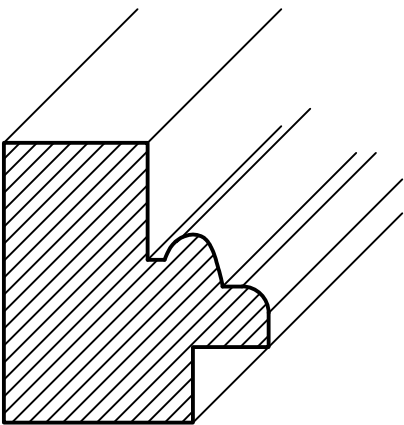
Flachstäbe, kantige Stäbe | Profils plats et angulaires



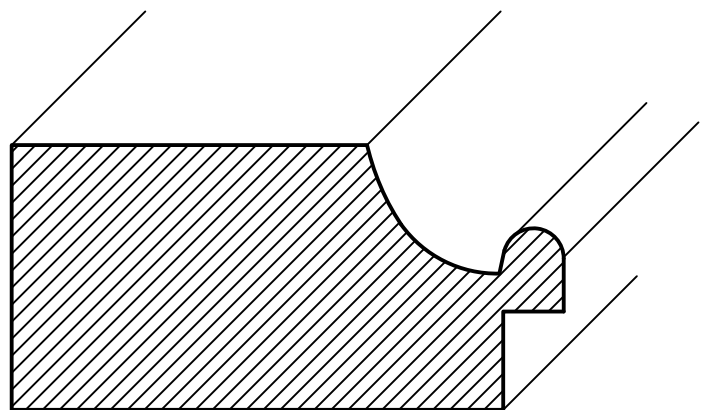
45.5605.25
55.5605.25



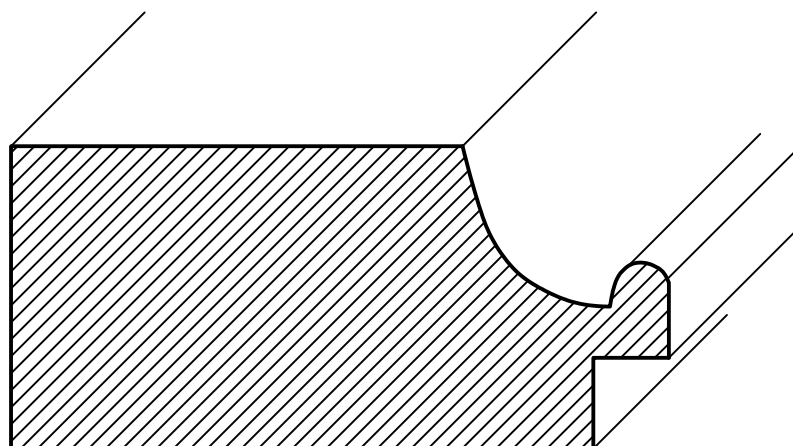
54.5842.37



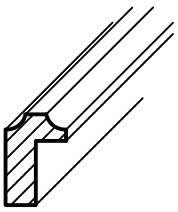
35.5725.37



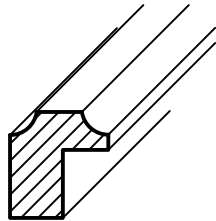
73.5617.35



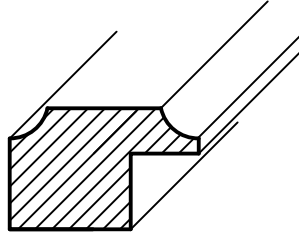
87.5620.40



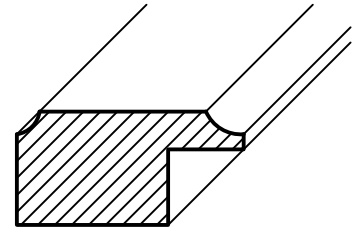
8.1400.12
10.1400.12



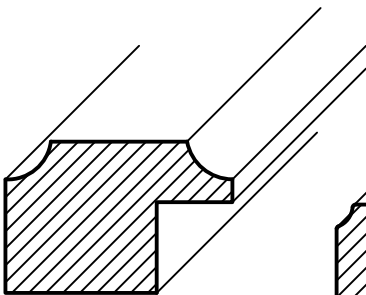
13.1400.14
15.1400.14
18.1400.14



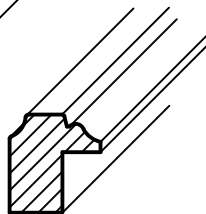
25.1400.16
30.1400.16



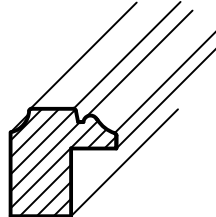
30.1400.15



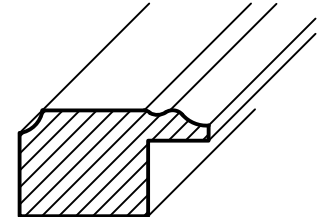
30.1400.20
35.1400.20
45.1400.20



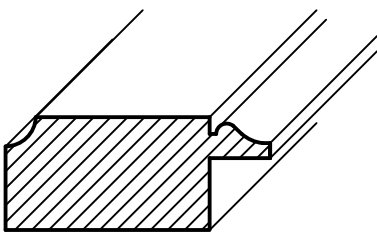
12.1425.13



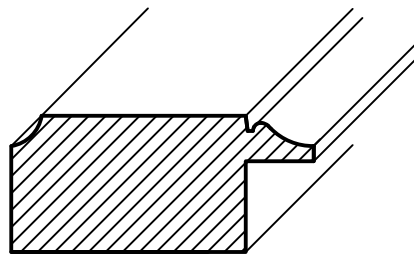
14.1425.14
18.1425.14



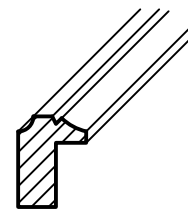
25.1425.14



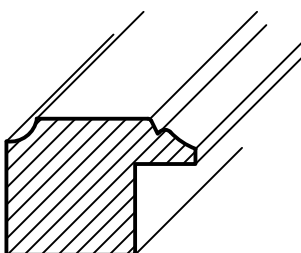
35.1425.15



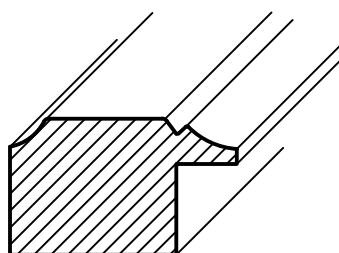
40.1425.18



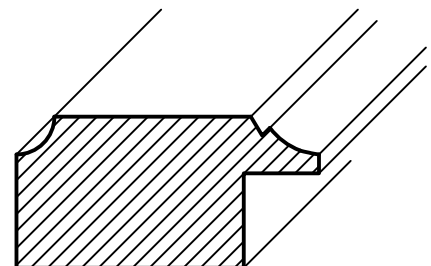
9.1405.12
11.1405.12



25.1405.18

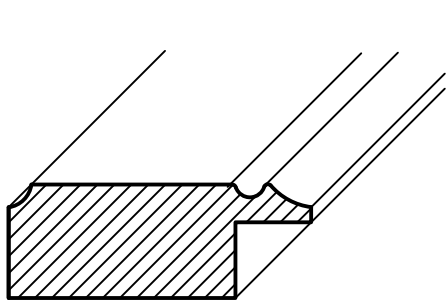


30.1405.18

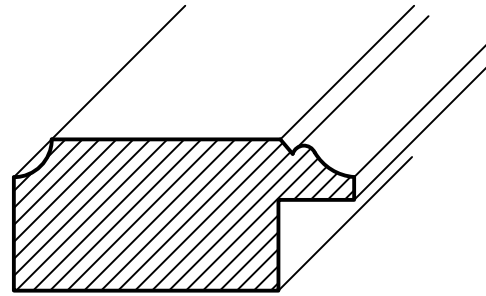


40.1405.20

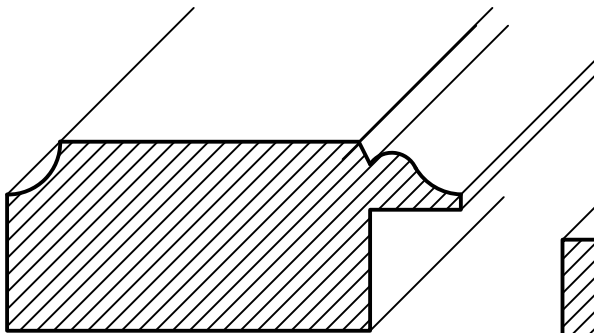
Bernerstäbe | Moulures bernoises



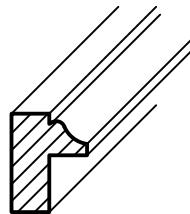
40.1428.15



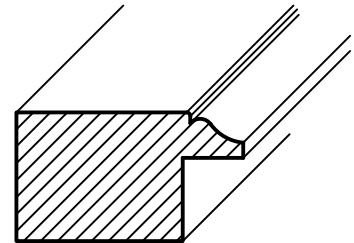
45.1430.20



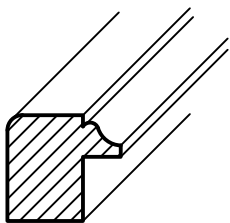
60.1430.25



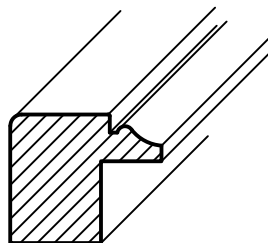
10.1415.14
12.1415.14



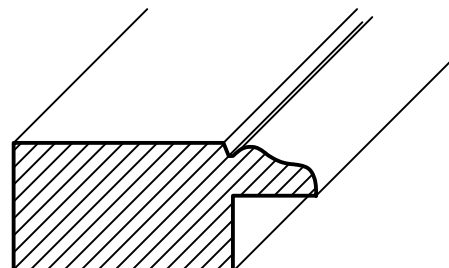
30.1415.17



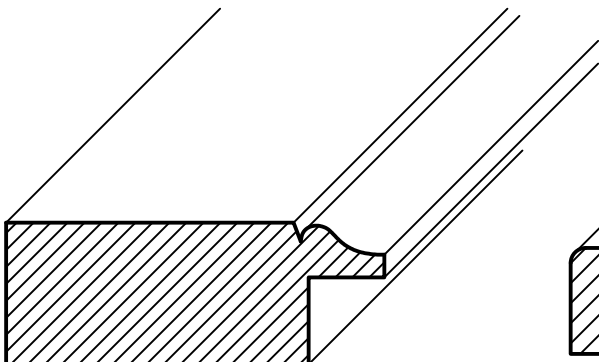
15.1420.14



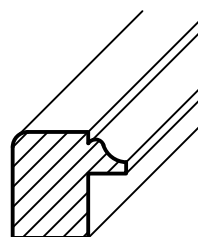
20.1420.17
30.1420.17
35.1420.17



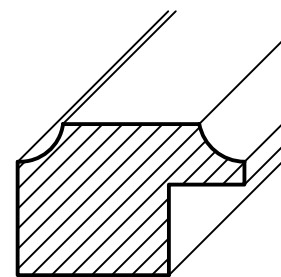
40.1050.17
65.1050.17



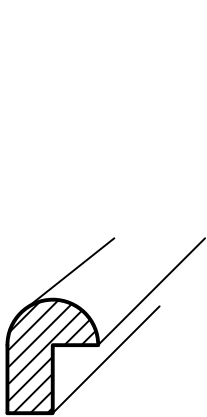
50.1445.19
60.1445.19
80.1445.19



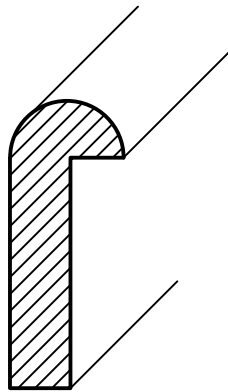
15.1420.14



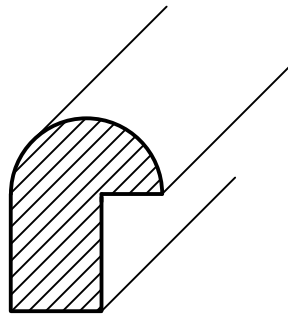
30.1400.20
35.1400.20
45.1400.20



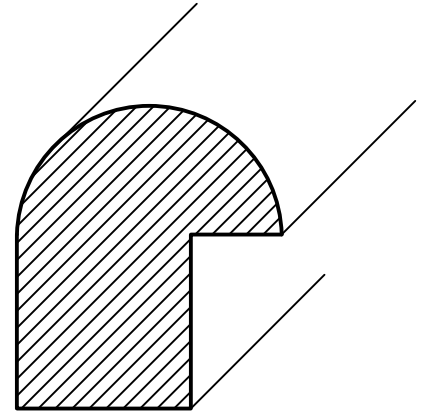
12.1600.15



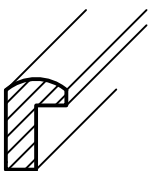
15 1600.38



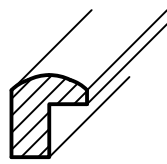
20.1600.25



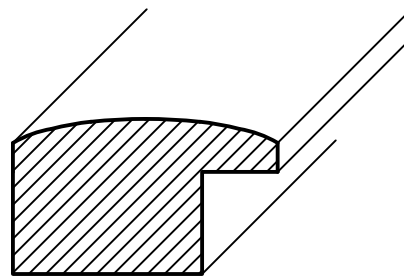
35.1600.40



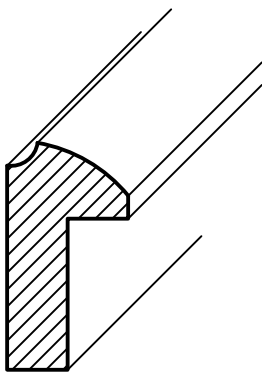
8.1605.12



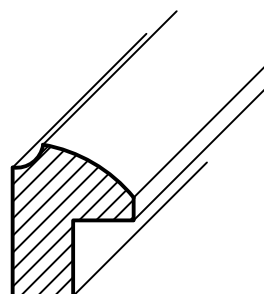
10.1605.11



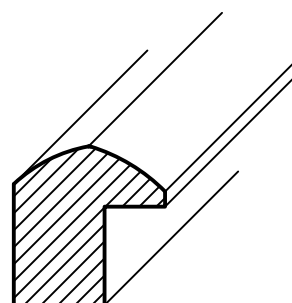
35.1605.20



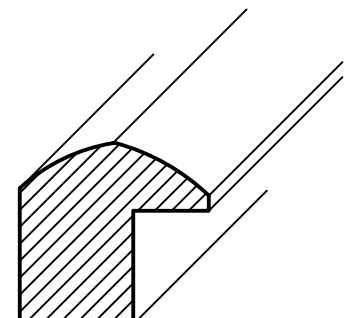
16.1520.30



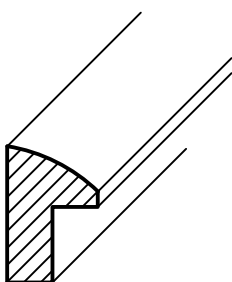
16.1520.20



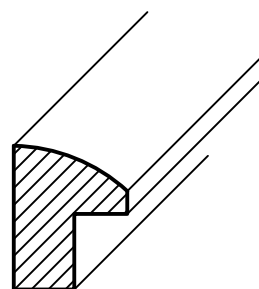
20.1515.21



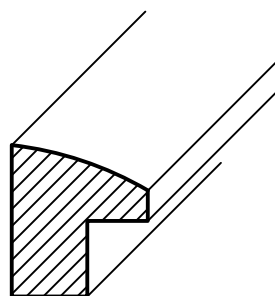
25.1515.24



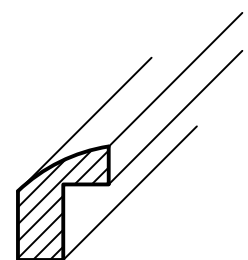
12.1500.18



15.1500.19

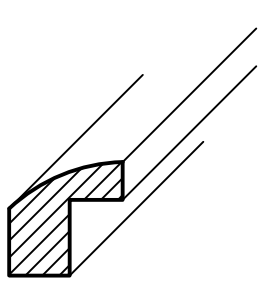


18.1500.20

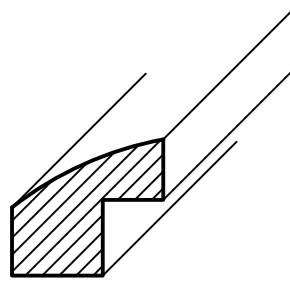


12.1510.15

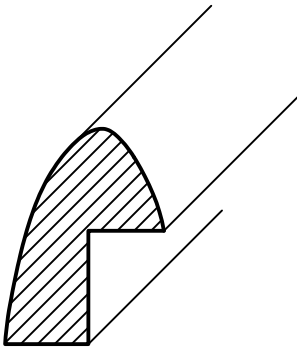
Halbrund- und Linsenstäbe | Profils semi-circulaires et bombés



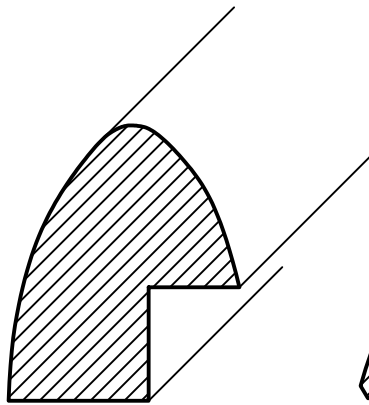
15.1510.15



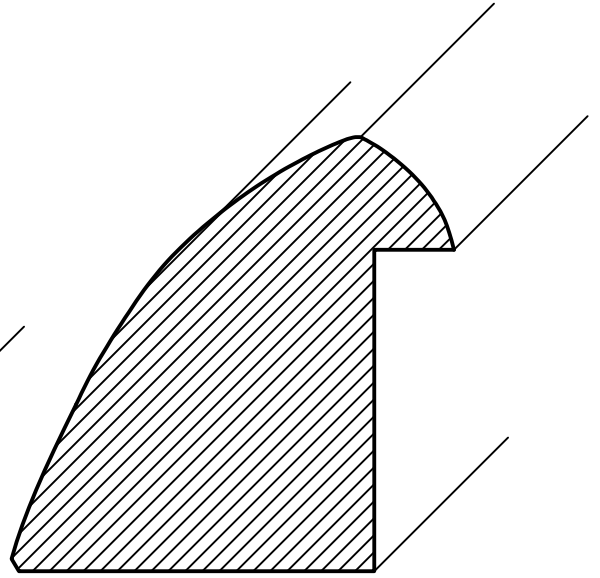
20.1510.18



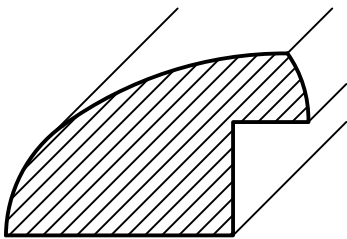
20.5600.29



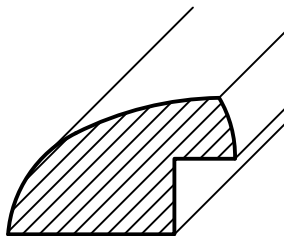
30.5600.36



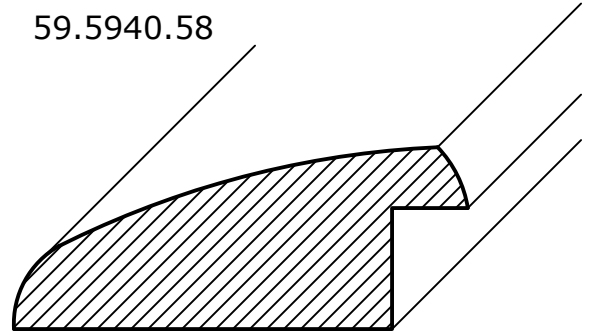
59.5940.58



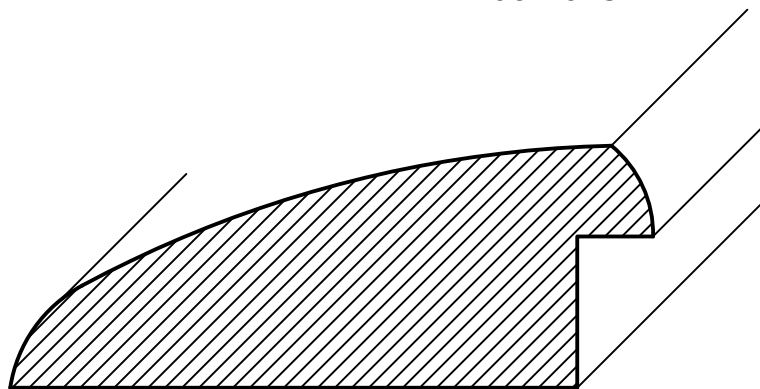
40.1625.24



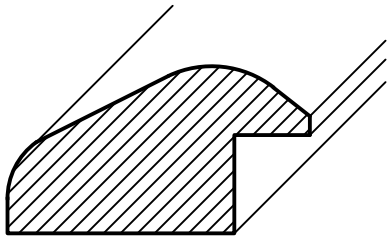
30.1625.18



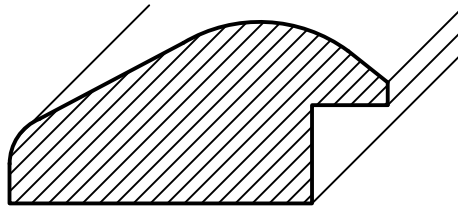
60.1625.24



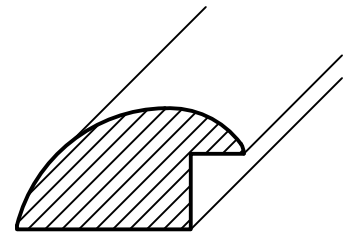
85.1625.32



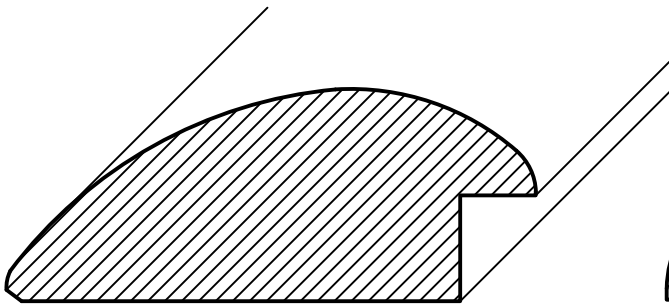
40.1628.22



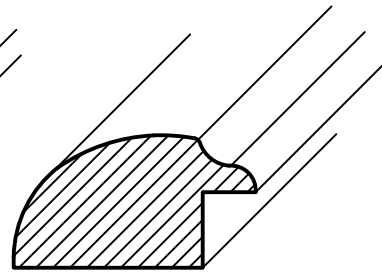
50.1628.24



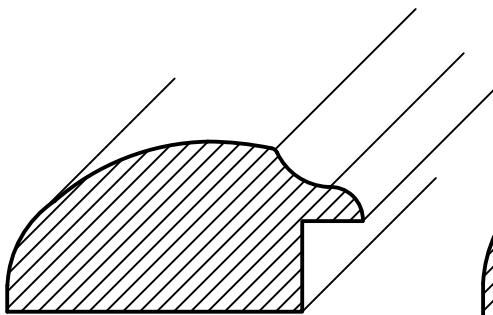
30.1620.16



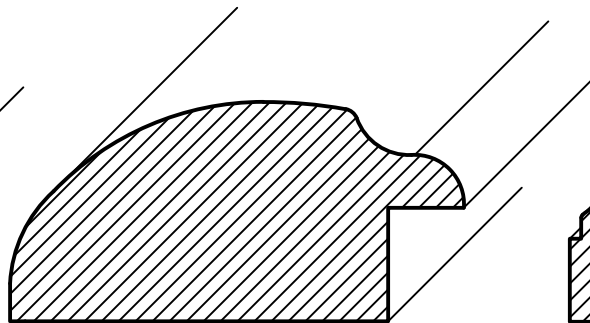
70.1620.28



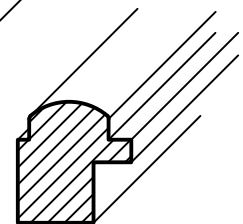
32.1626.18



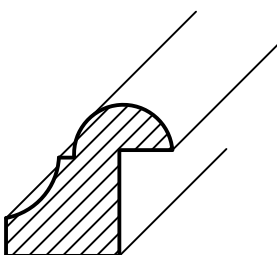
47.1626.23



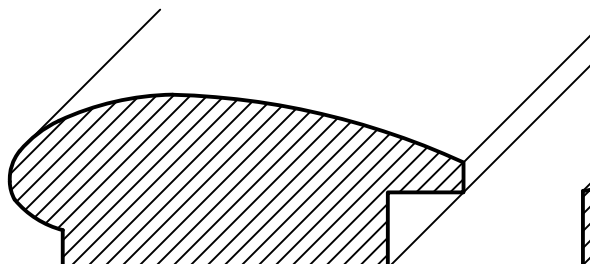
60.1626.29



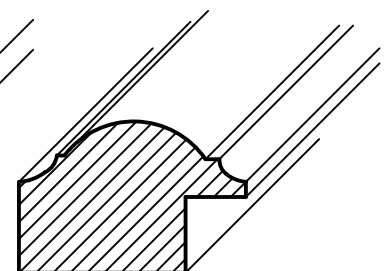
15.1535.16



22.1545.20

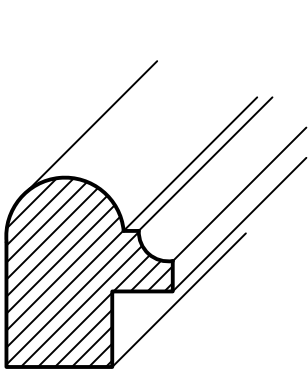


60.1610.23

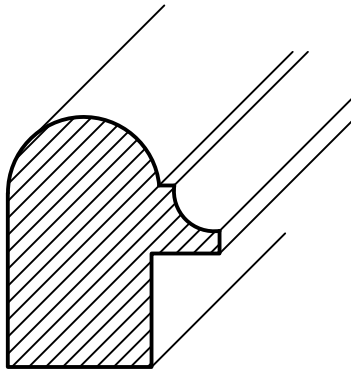


30.1670.20

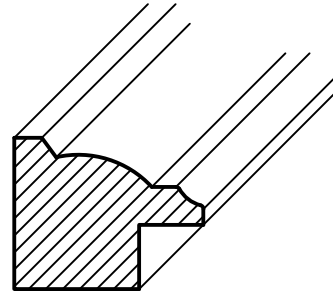
Halbrund- und Linsenstäbe | Profils semi-circulaires et bombés



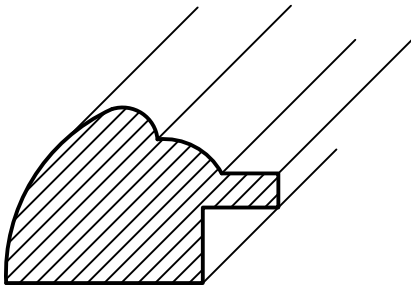
22.1640.25



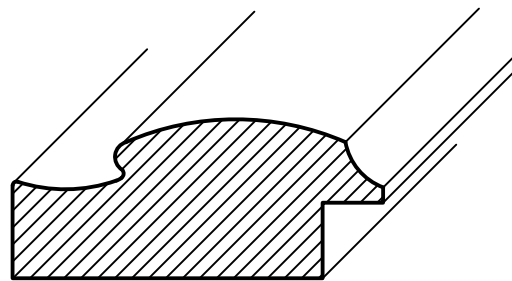
28.1650.33



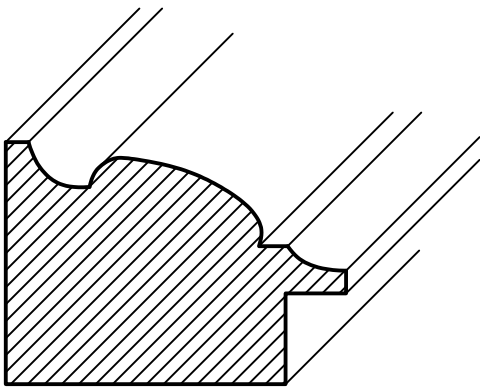
25.5685.20



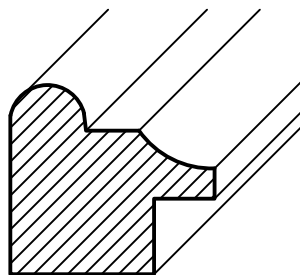
36.5915.23



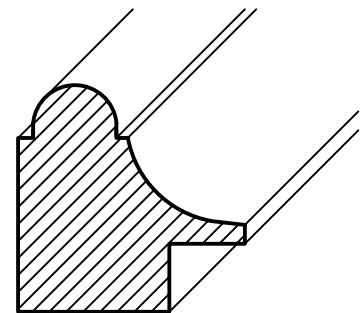
49.5705.21



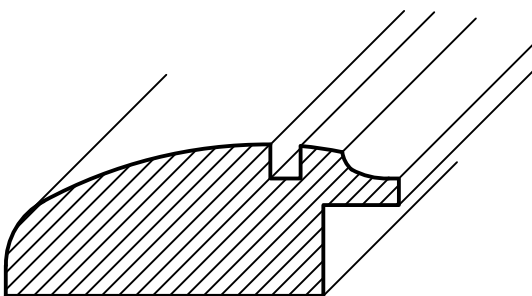
45.5805.32



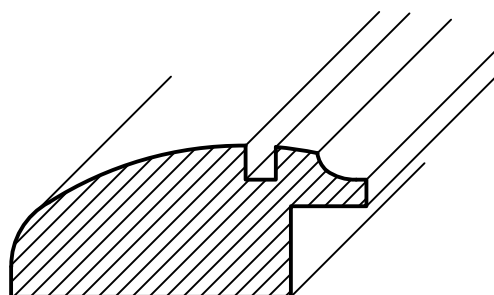
27.1645.25



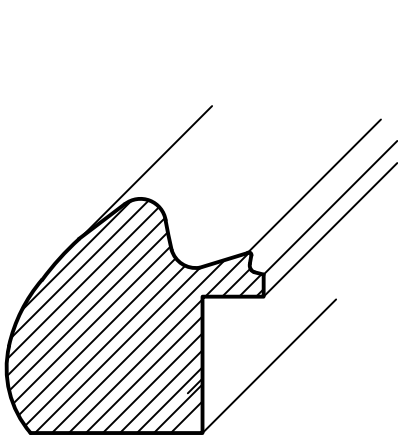
30.1655.30



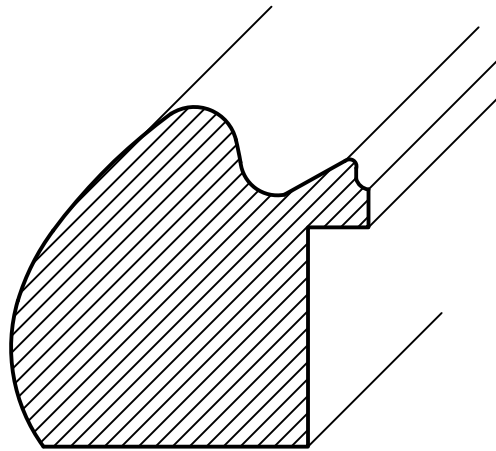
52.1609.20



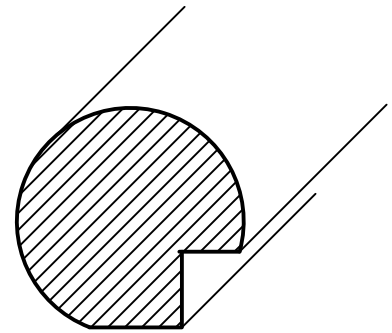
47.1609.20



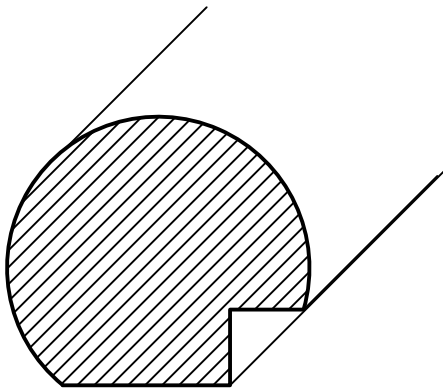
34.1540.31



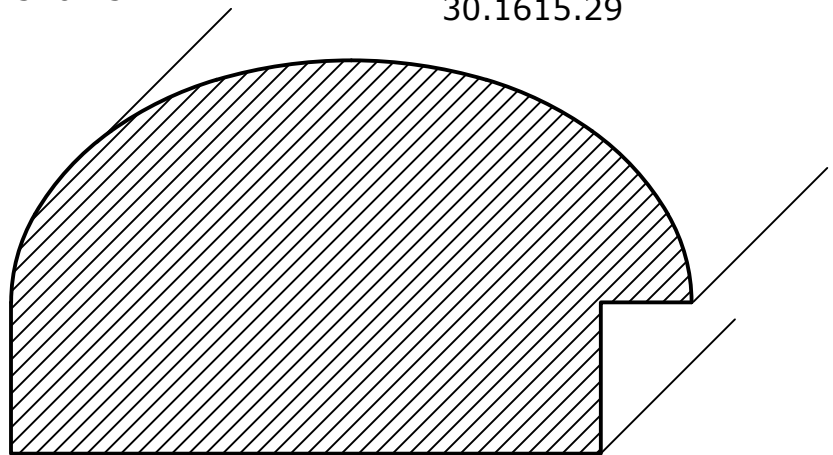
47.1540.45



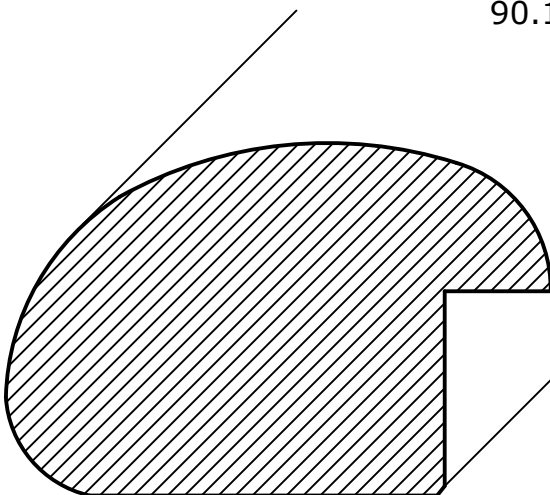
30.1615.29



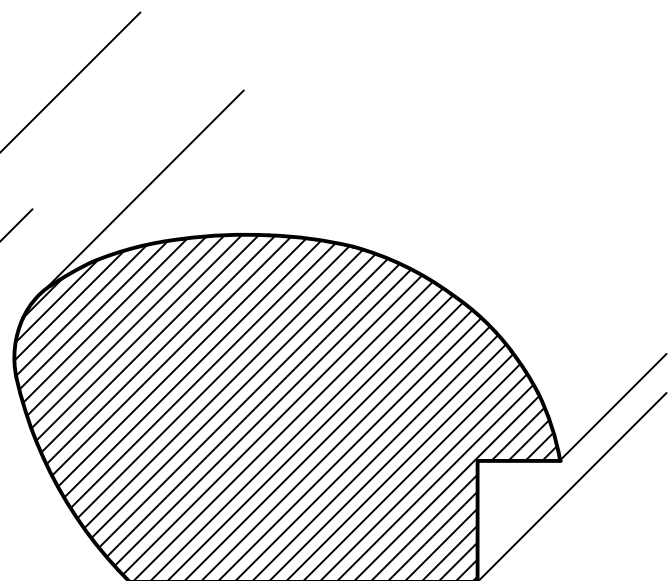
40.1615.36



60.1600.45
90.1600.52

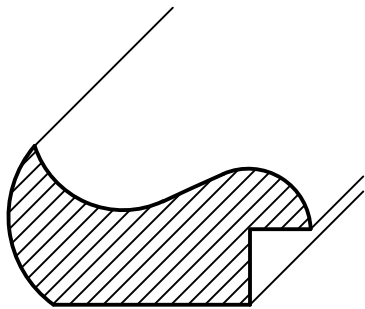


72.5955.46

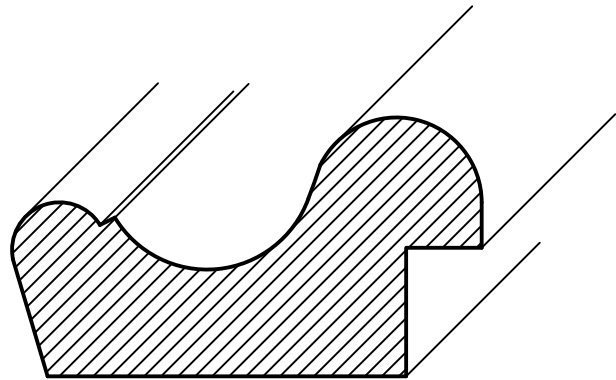


72.5960.46

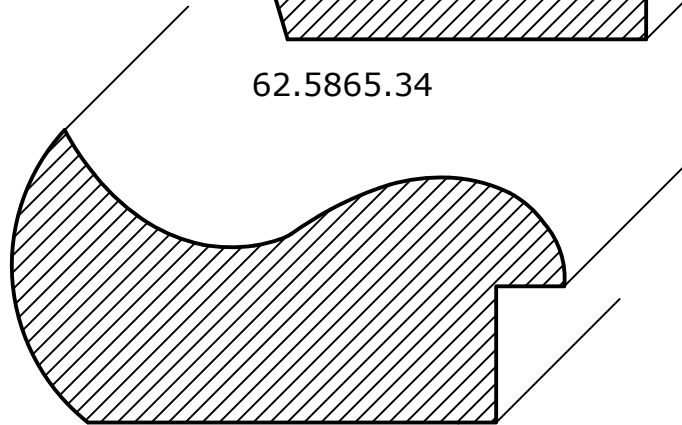
Halbrund- und Linsenstäbe | Profils semi-circulaires et bombés



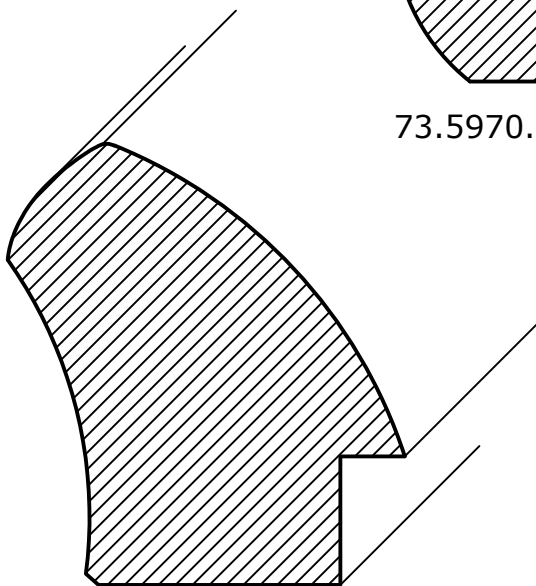
40.5970.21



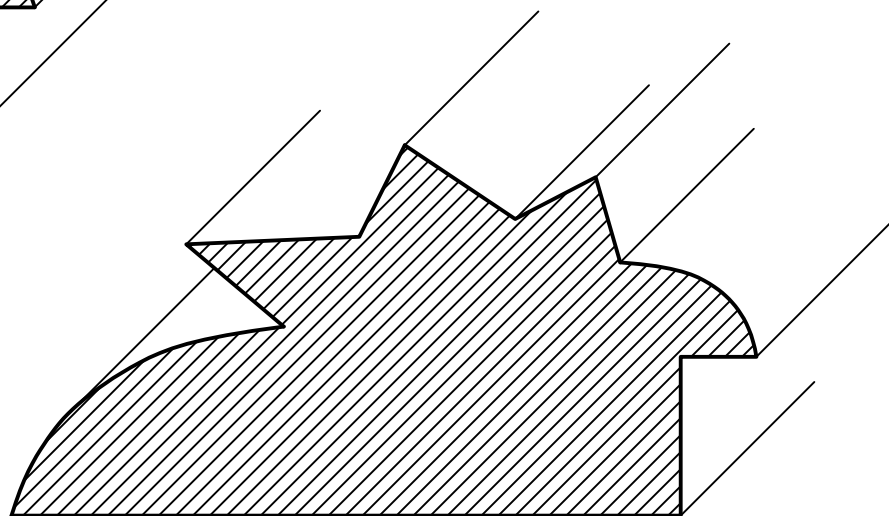
62.5865.34



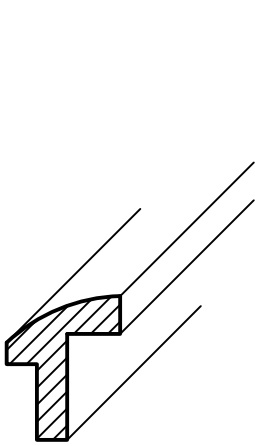
73.5970.39



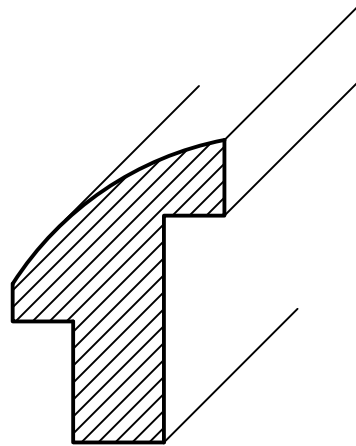
53.5935.58



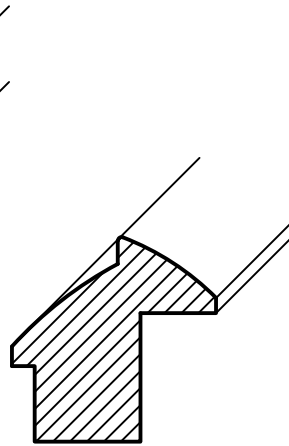
99.5996.49



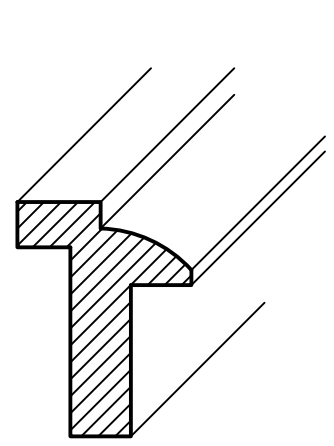
15.1550.19



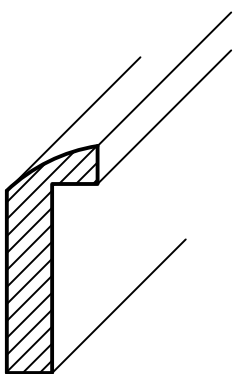
28.1530.40



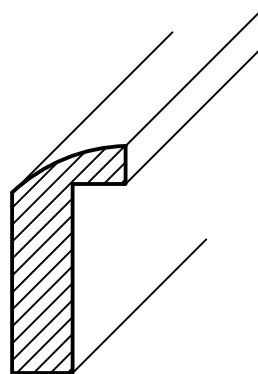
27.1555.27



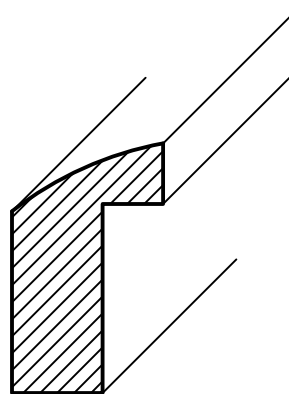
23.1560.31



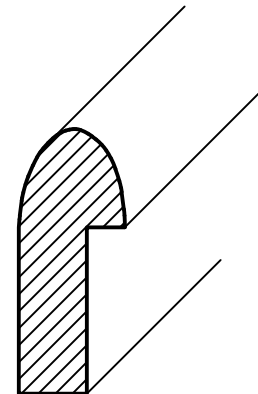
12.1510.30



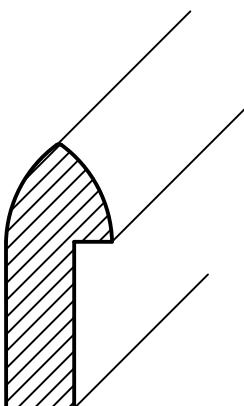
15.1510.30



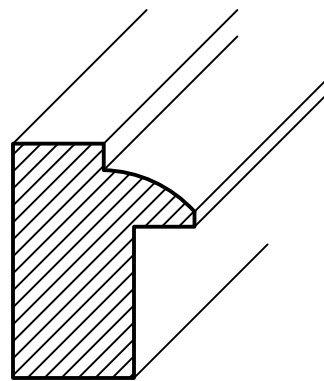
20.1510.33



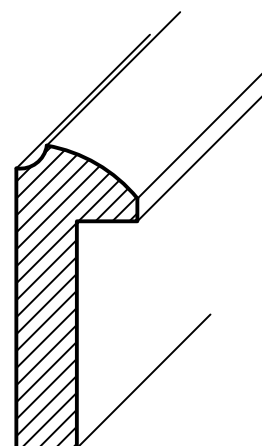
14.5575.35



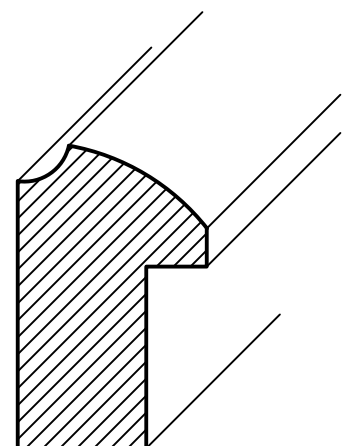
14.5537.35



24.1570.31



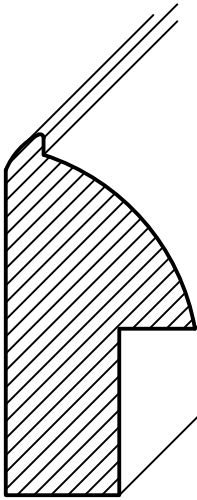
16.1520.40



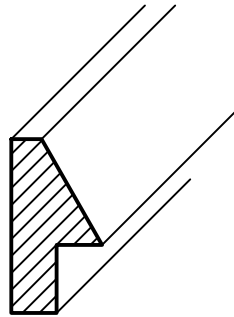
25.1520.40

Zulagen, Hochprofilstäbe, Winkelstäbe

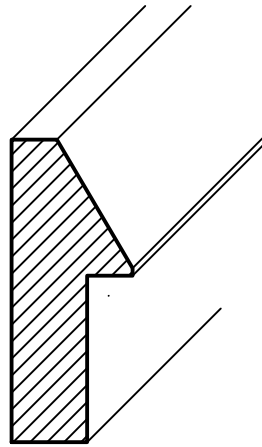
Profils haute-feuillure, caisses-américaines plates et biseautées



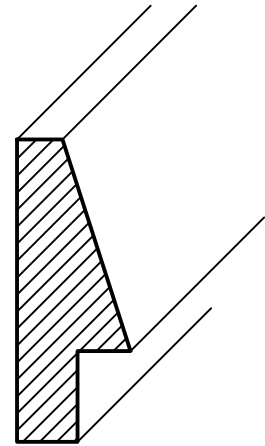
25.1575.48



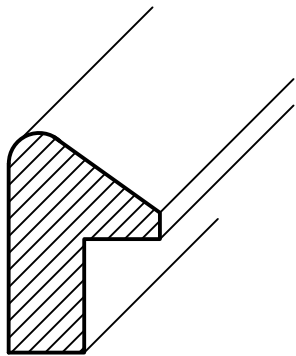
12.1840.23



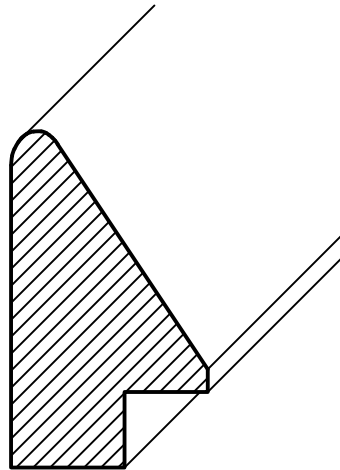
16.1855.40



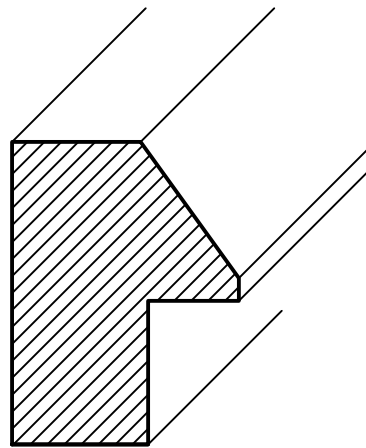
15.1850.40



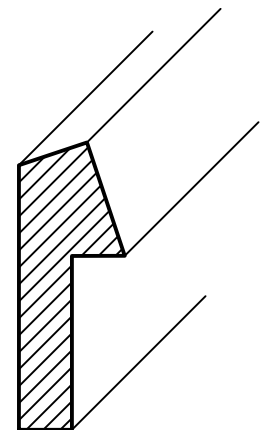
20.5680.29



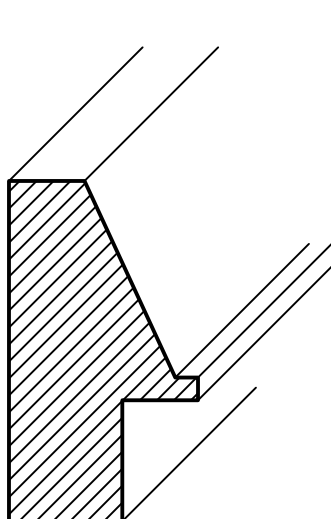
26.5700.44



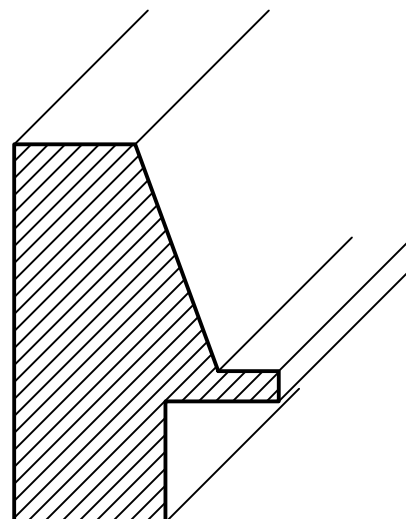
30.1870.40



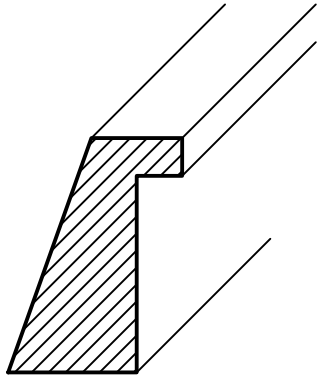
14.2007.38



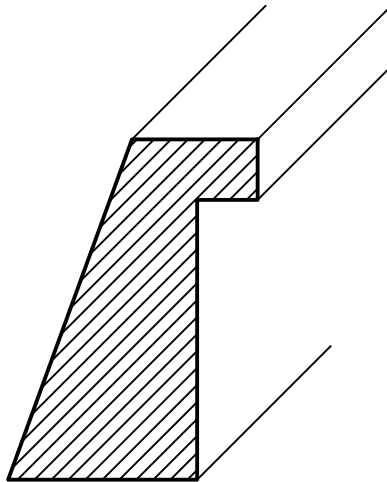
25.1920.45



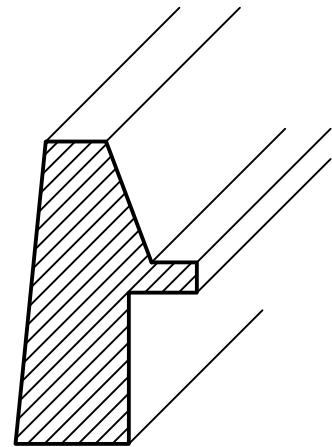
35.1920.50



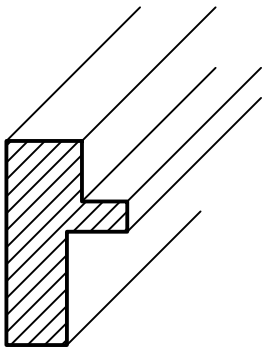
23.1930.31



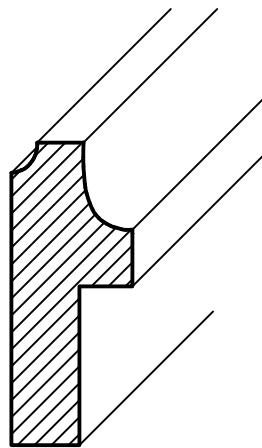
33.1930.45



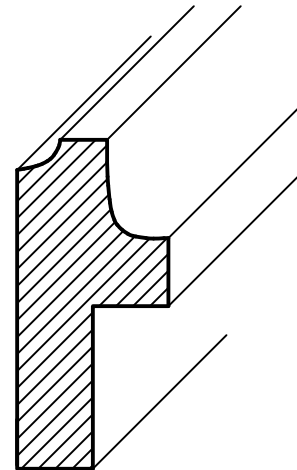
24.1910.40



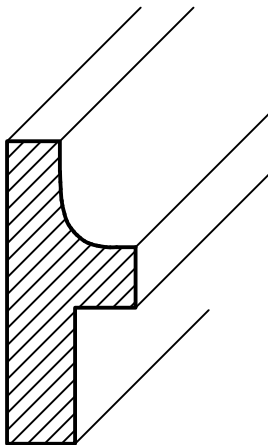
16.1900.27



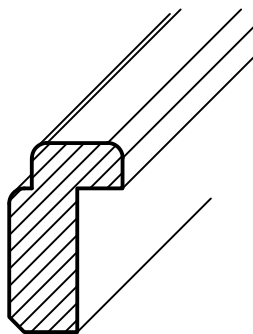
16.1940.40



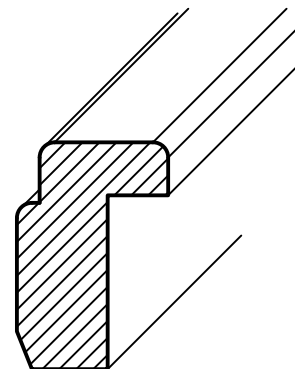
20.1940.44



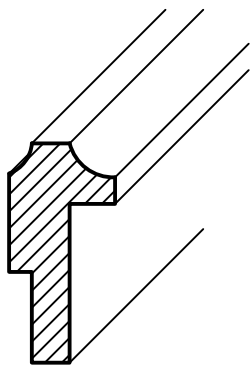
17.1935.40



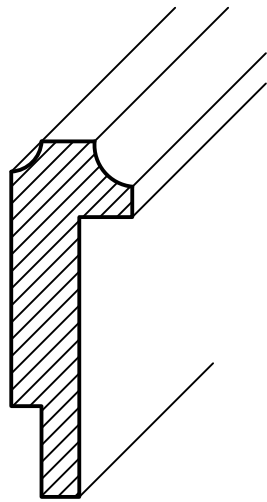
15.1980.25



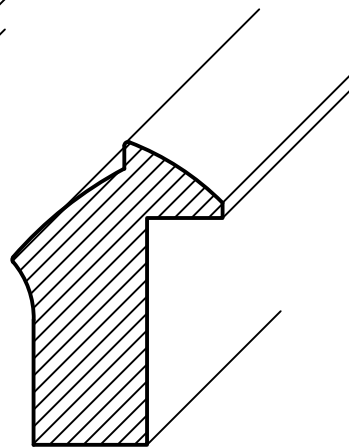
20.1980.30

Zulagen, Hochprofilstäbe, Winkelstäbe**Profils haute-feuillure, caisses-américaines plates et biseautées**

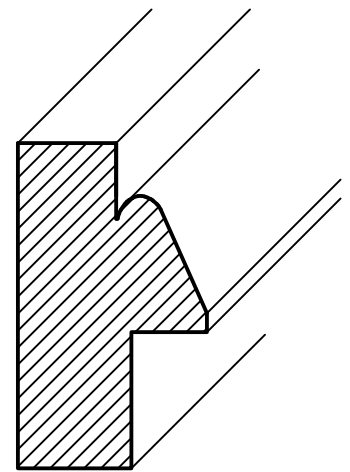
14.1950.29



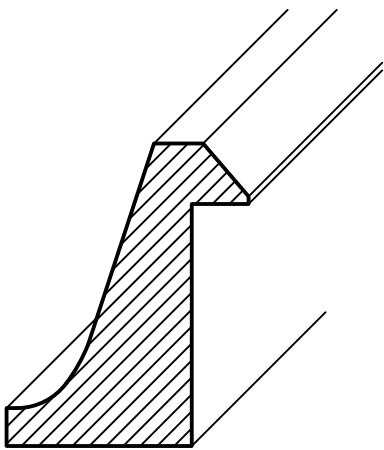
16.1950.47



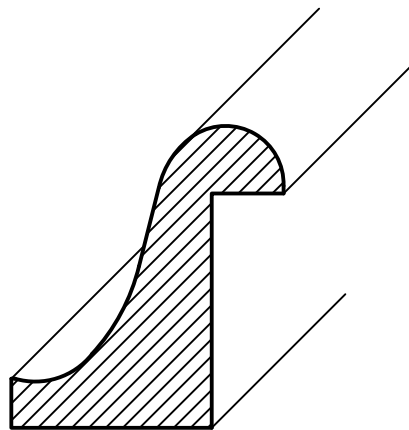
28.1580.40



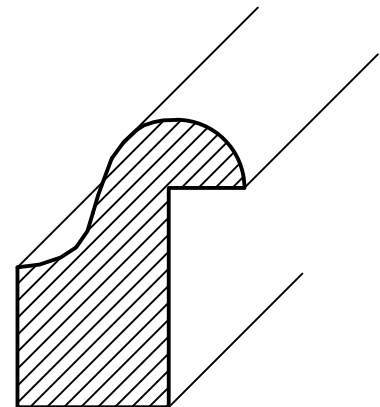
25.2035.43



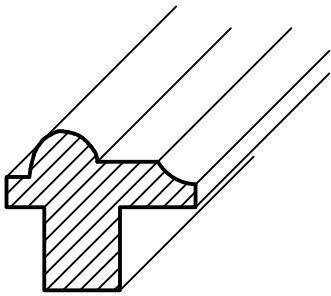
32.1933.40



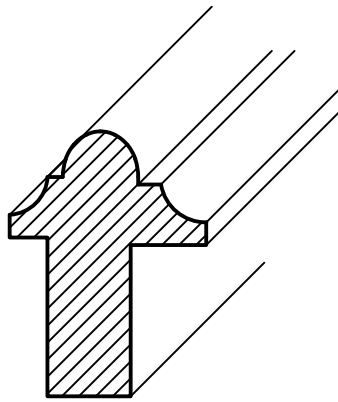
36.1934.40



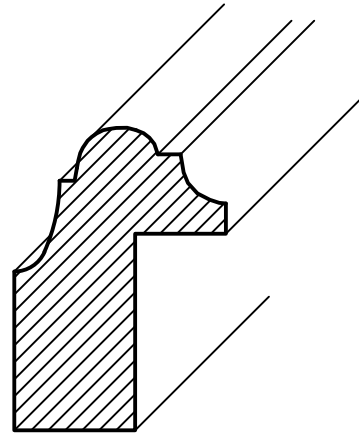
30.2065.38



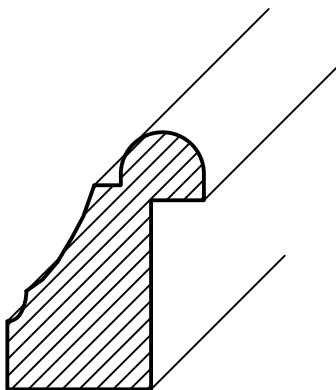
25.2025.21



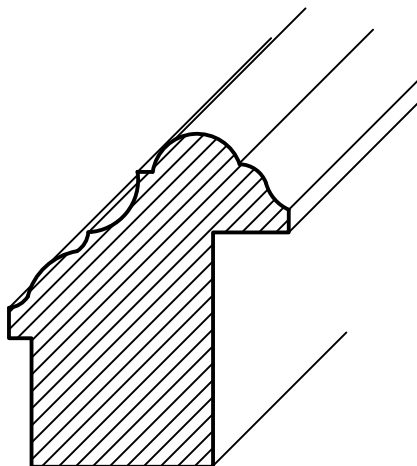
26.2045.35



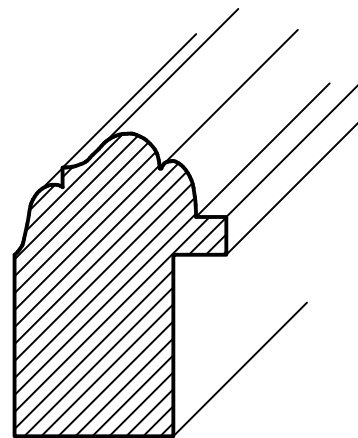
28.2050.40



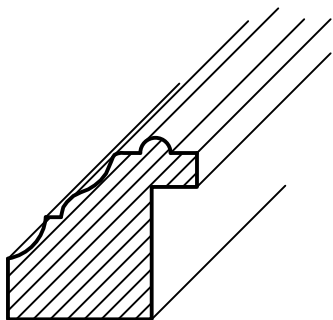
26.2040.34



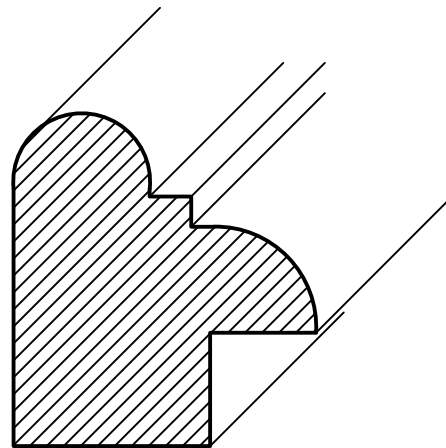
37.2080.44



28.2055.40



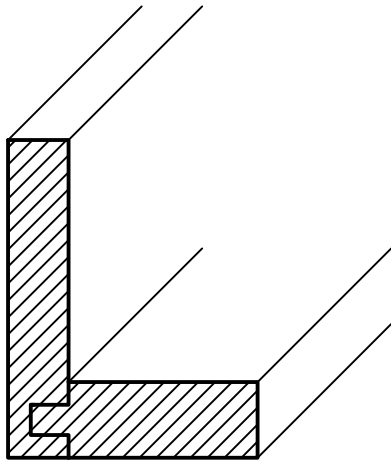
25.2030.24



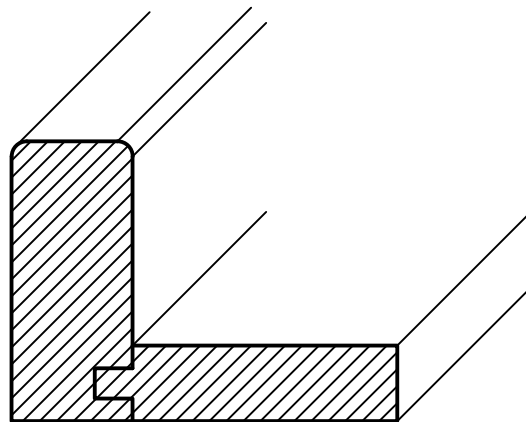
40.1665.44

Zulagen, Hochprofilstäbe, Winkelstäbe

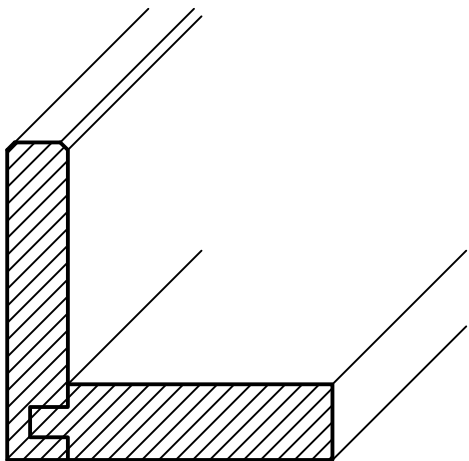
Profils haute-feuillure, caisses-américaines plates et biseautées



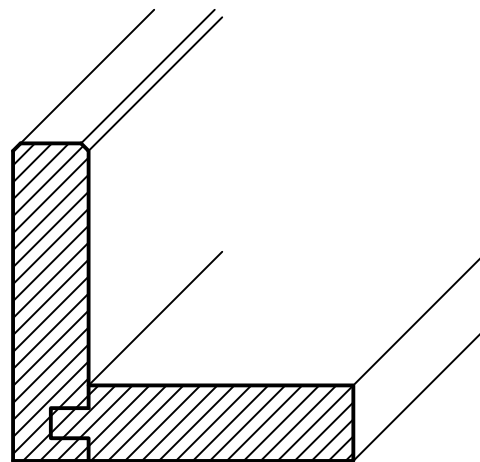
33.2203.42



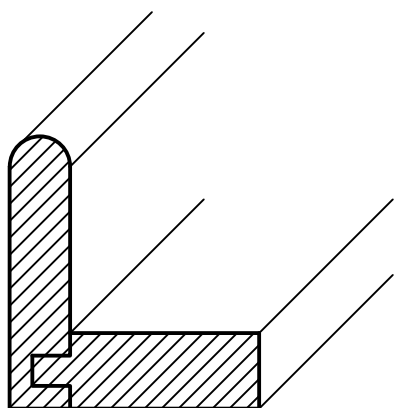
51.2206.37



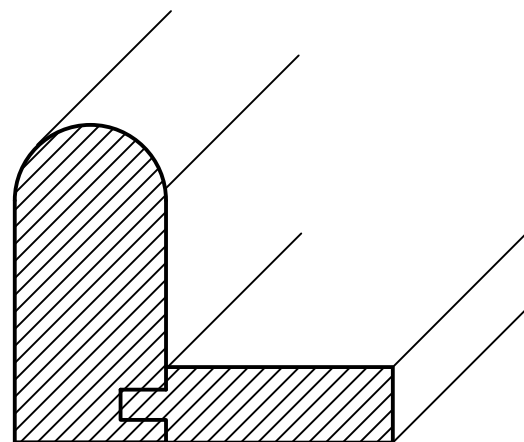
43.2215.42



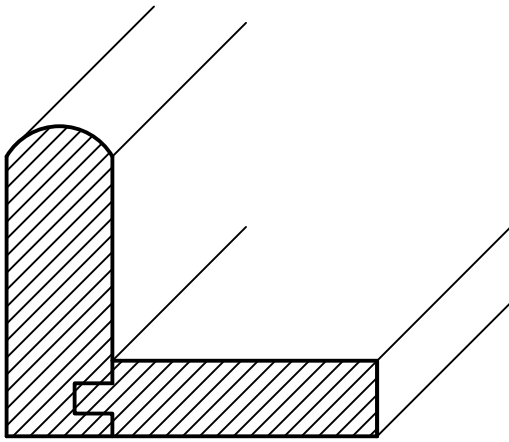
45.2220.42



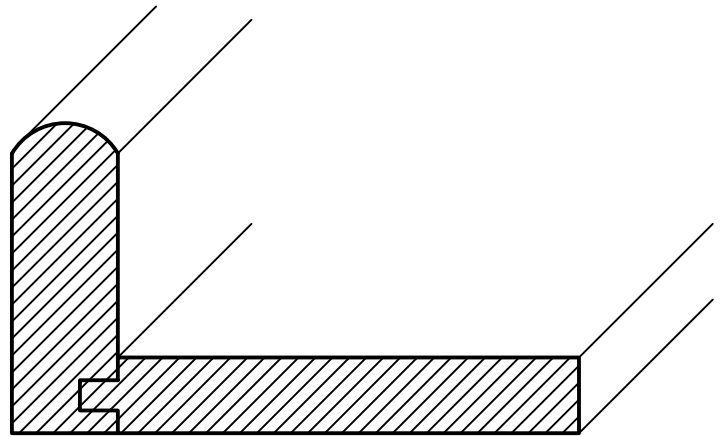
33.2208.36
43.2208.36



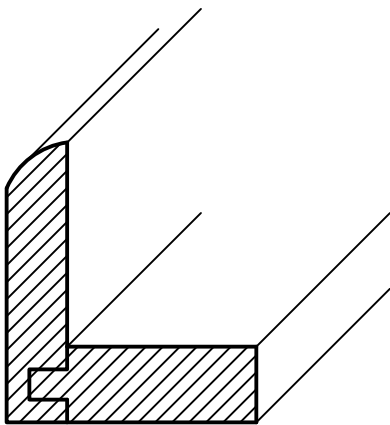
50.2305.42



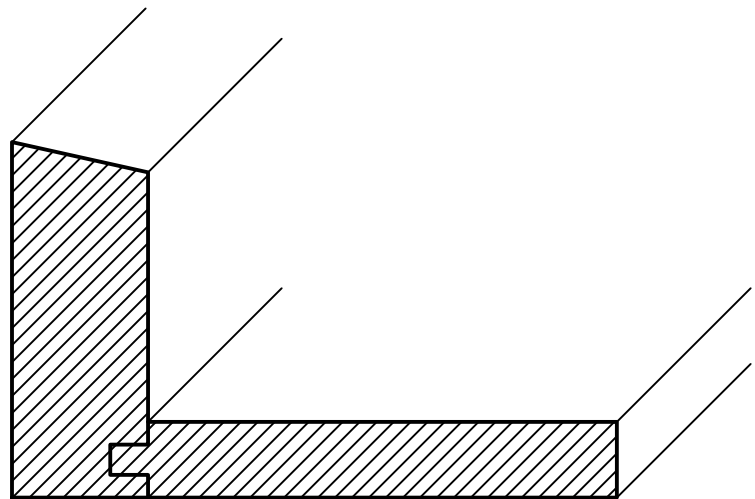
49.2209.41



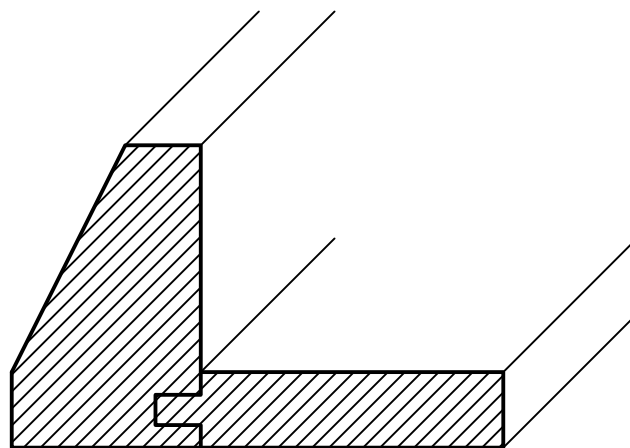
75.2209.41



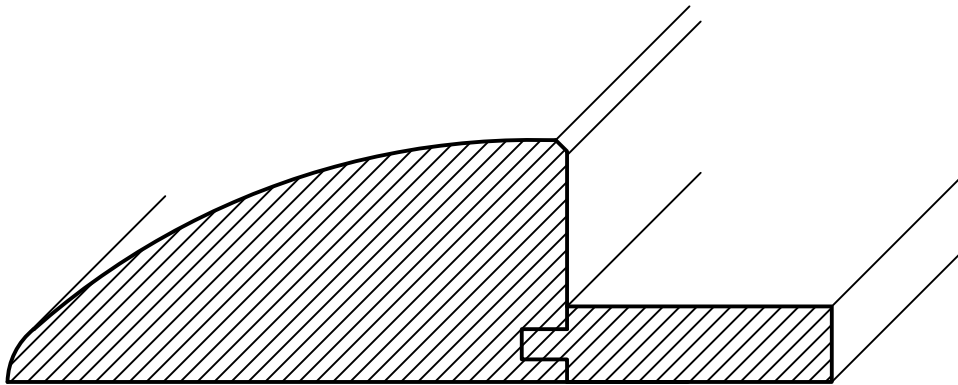
33.2204.37



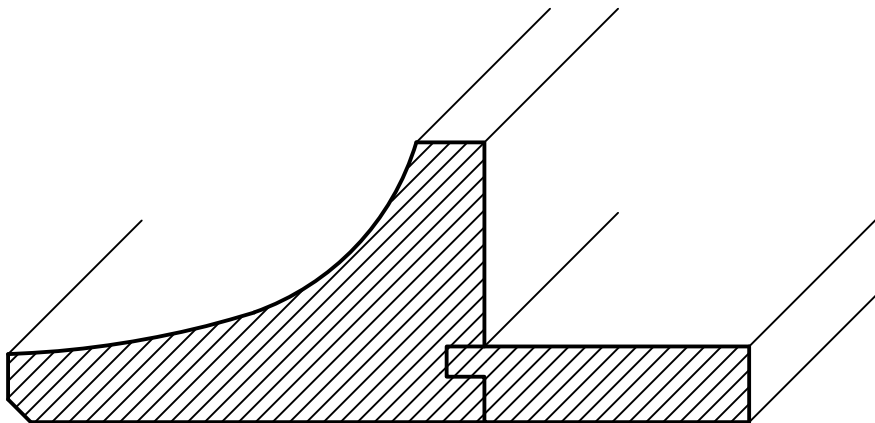
80.2315.47



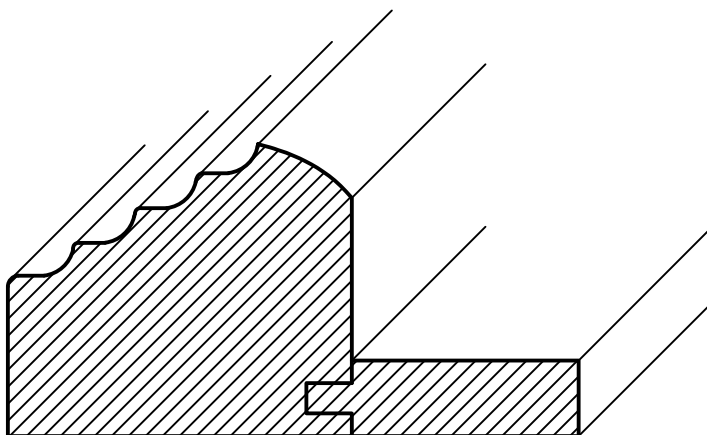
65.2310.40

Zulagen, Hochprofilstäbe, Winkelstäbe**Profils haute-feuillure, caisses-américaines plates et biseautées**

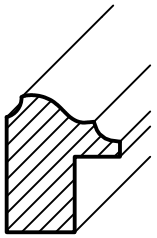
109.2350.32



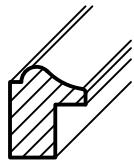
98.2340.37



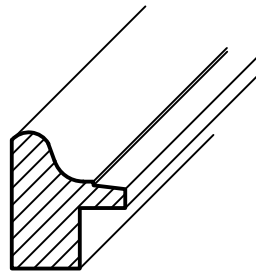
76.2320.39



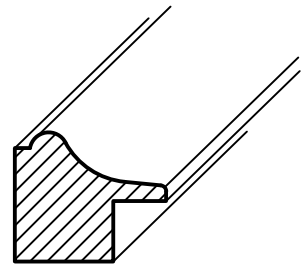
15.2400.18



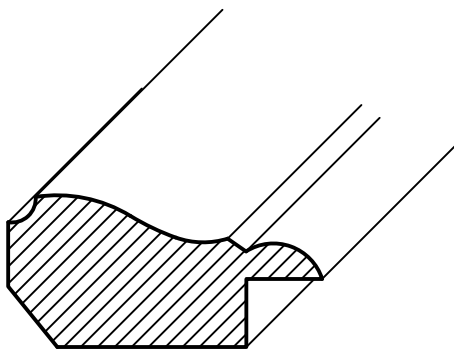
10.2415.12



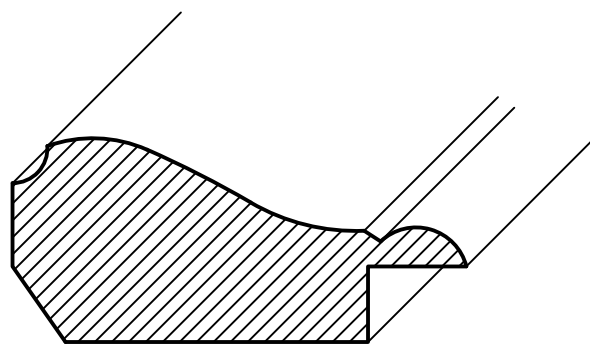
15.2435.18



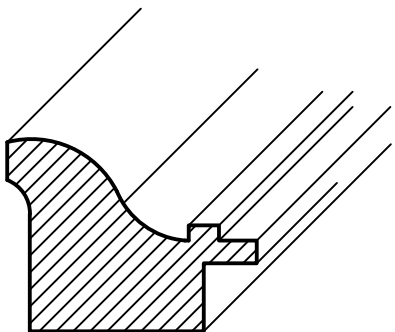
20.2415.17



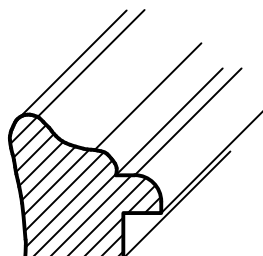
42.2496.20



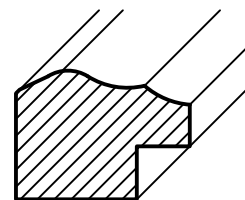
60.2496.27



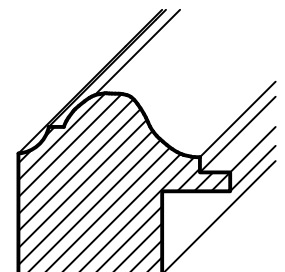
33.2515.25



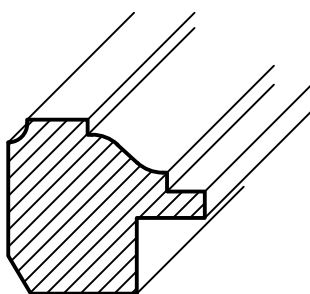
20.2460.19



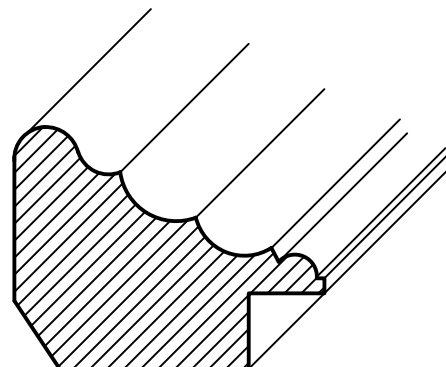
23.2478.17



28.2495.24



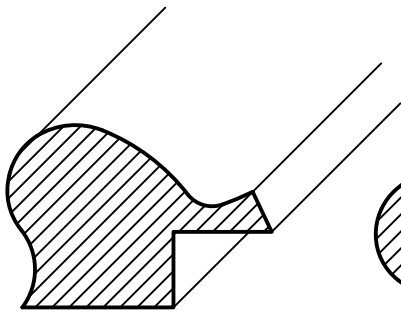
26.2490.23



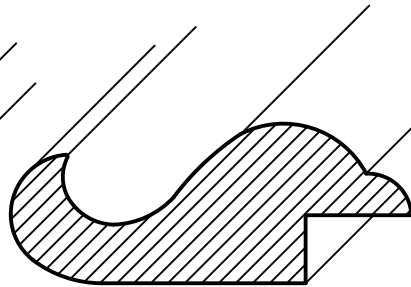
41.2498.32

Karnies- und kombinierte Karniesstäbe

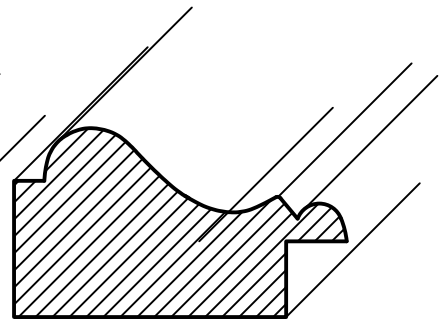
Moulores Karnies et combinées



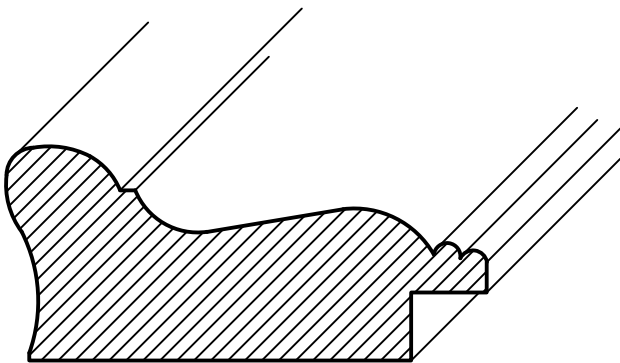
35.2530.24



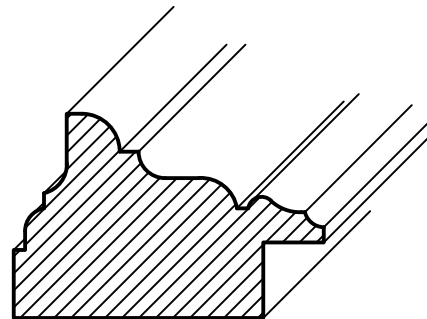
53.2530.21



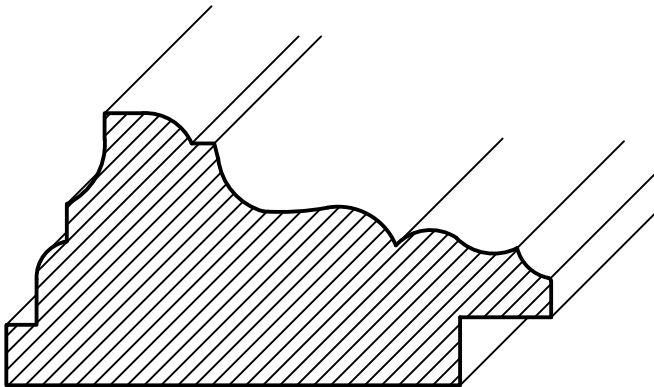
44.2545.25



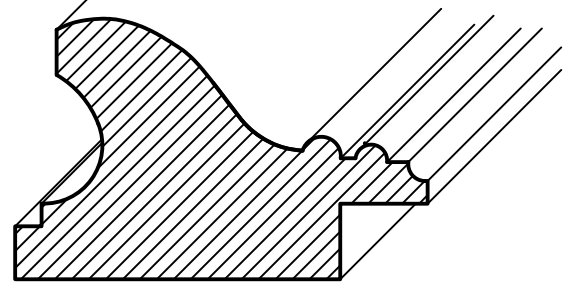
64.2620.28



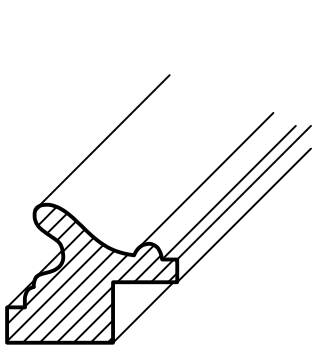
41.2535.27



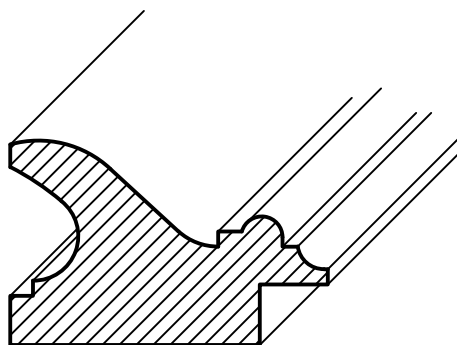
72.2665.37



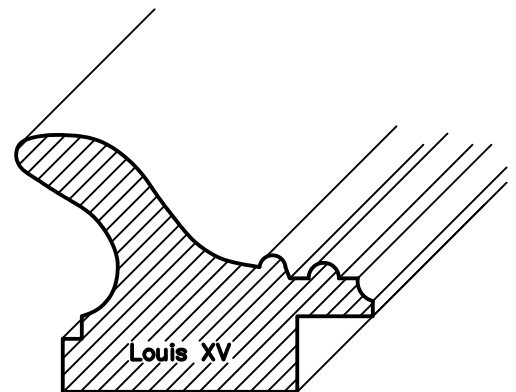
55.2585.34



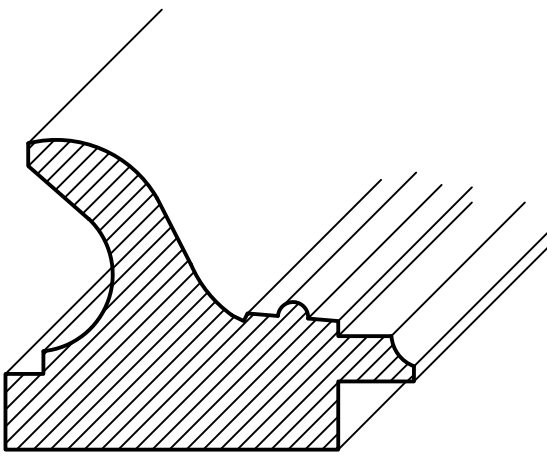
22.2475.18



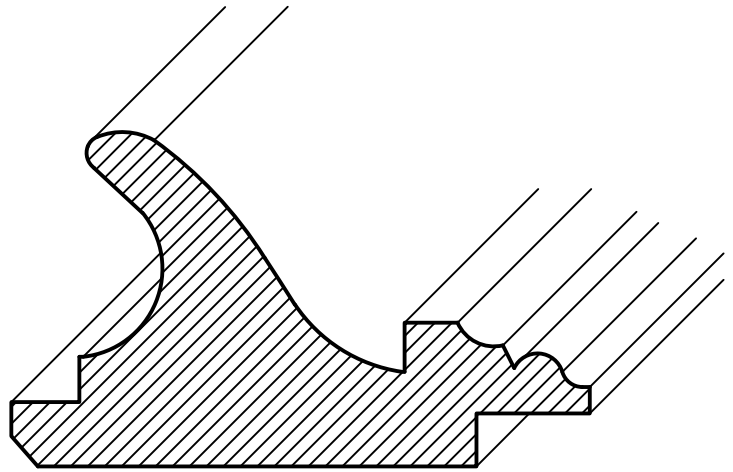
42.2540.27



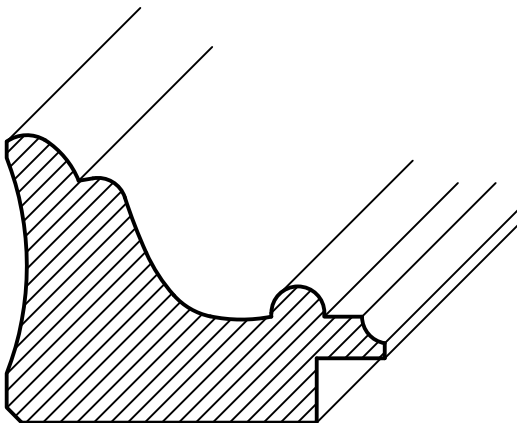
47.2550.34



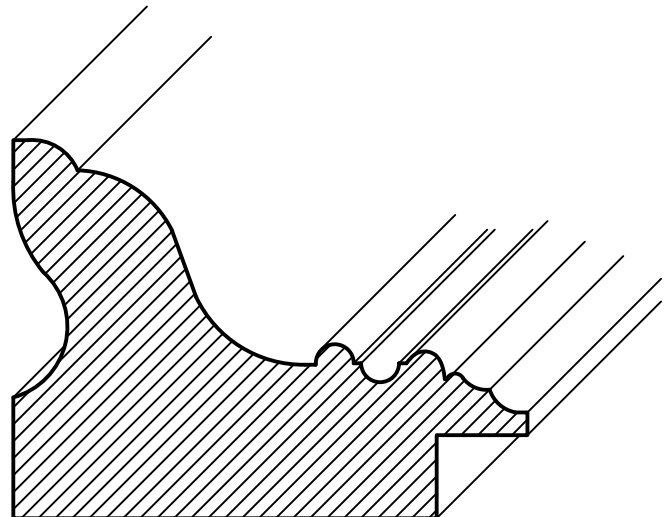
54.2575.41



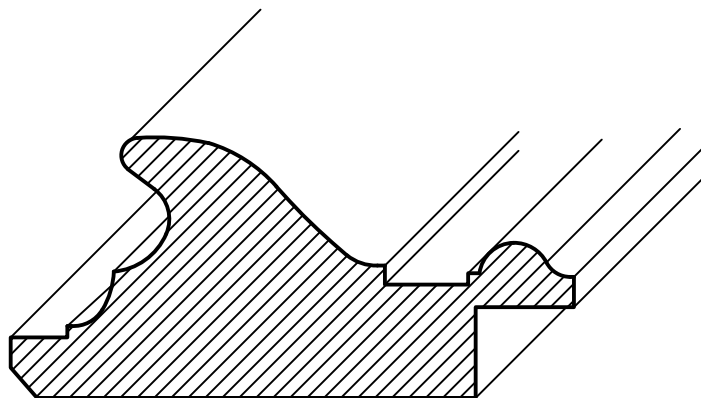
77.2678.44



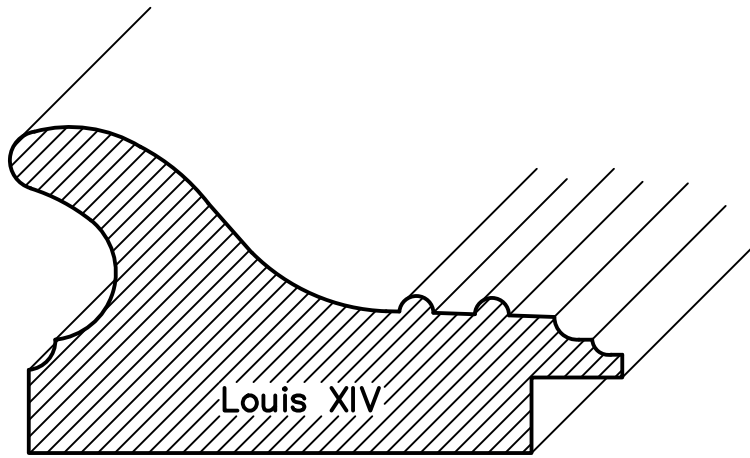
50.2565.38



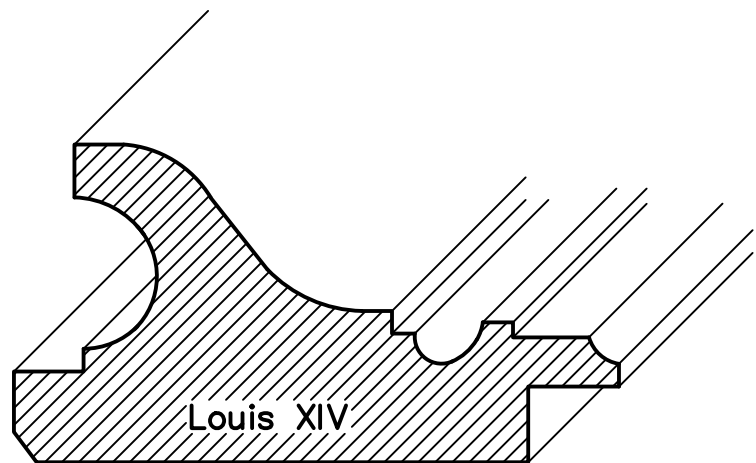
68.2645.50



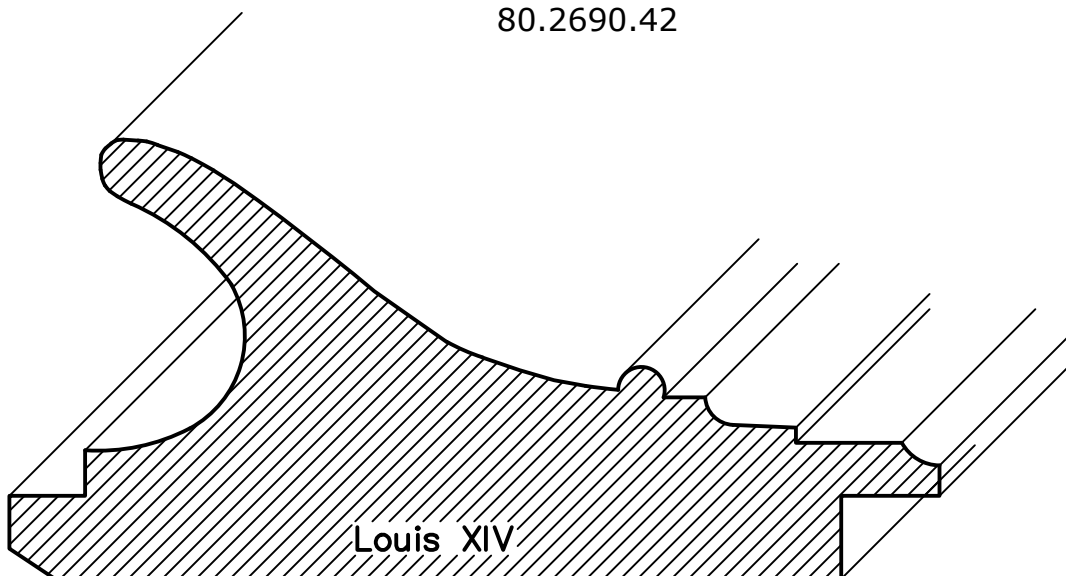
75.2679.35

Karnies- und kombinierte Karniesstäbe**Moulores Karnies et combinées**

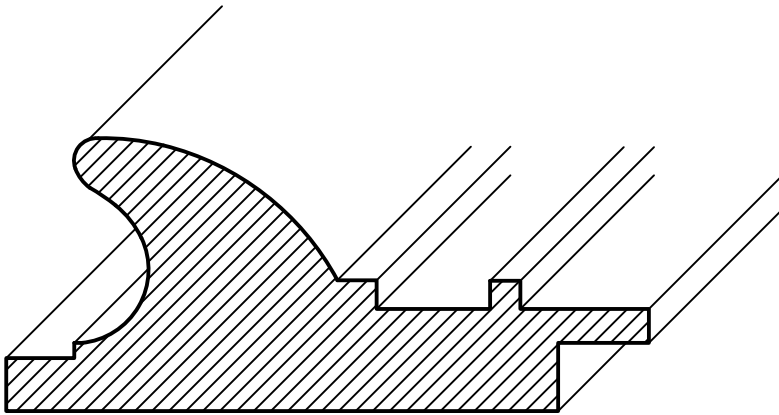
81.2705.43



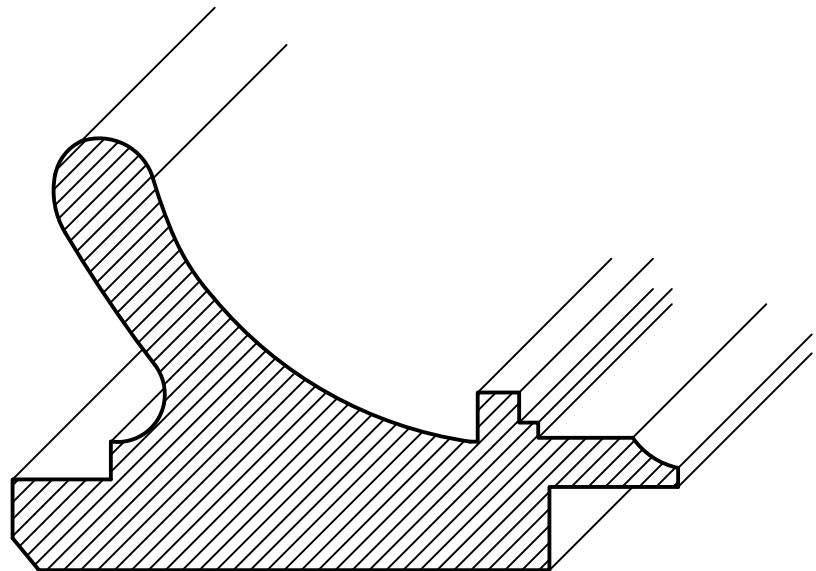
80.2690.42



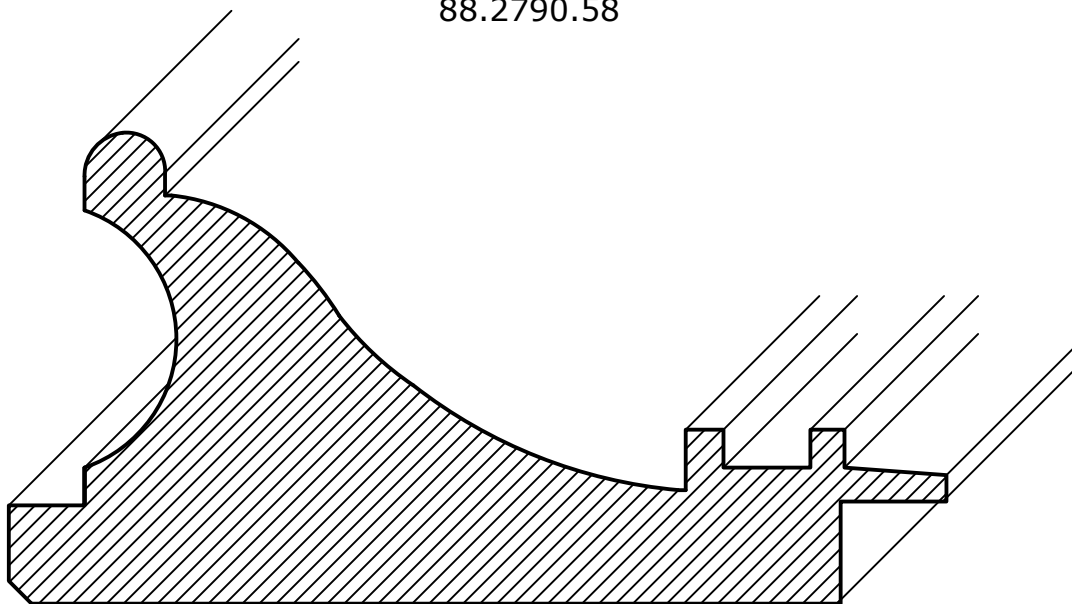
123.2775.58



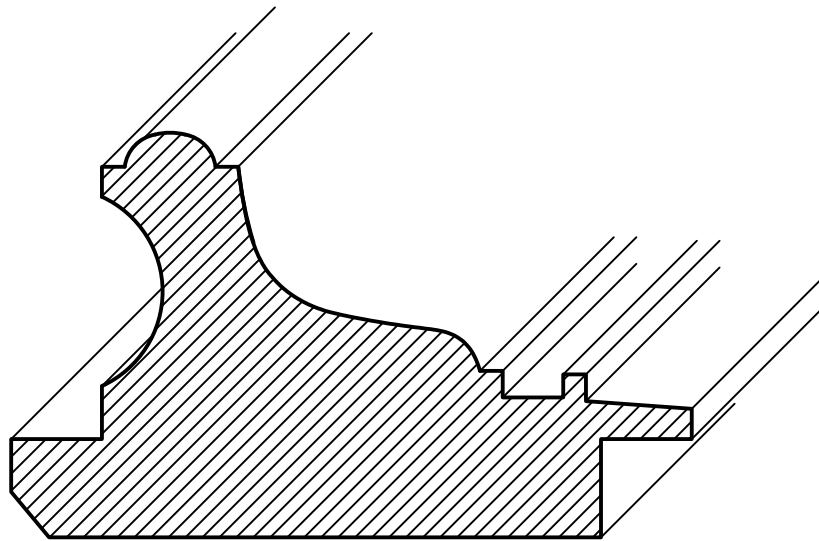
85.2702.36



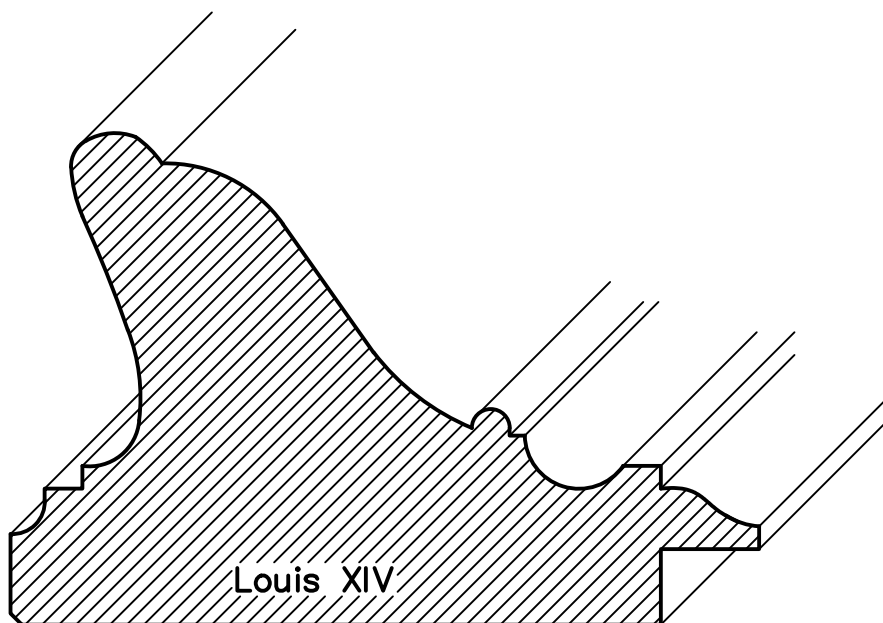
88.2790.58



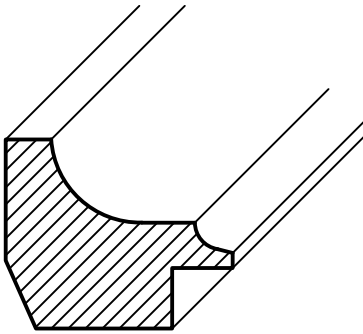
124.2795.63

Karnies- und kombinierte Karniesstäbe**Mouleurs Karnies et combinées**

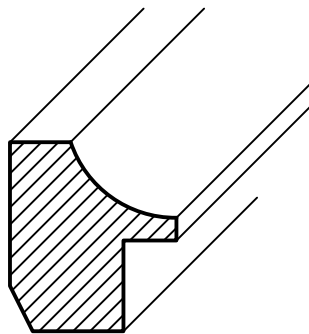
90.2725.54



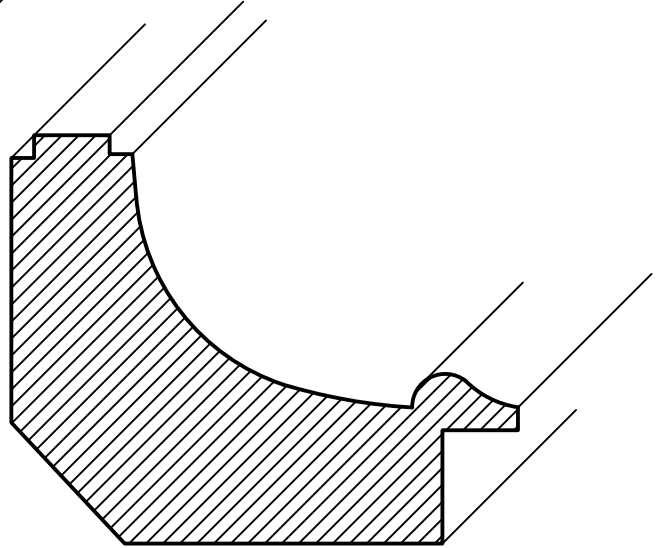
99.2740.65



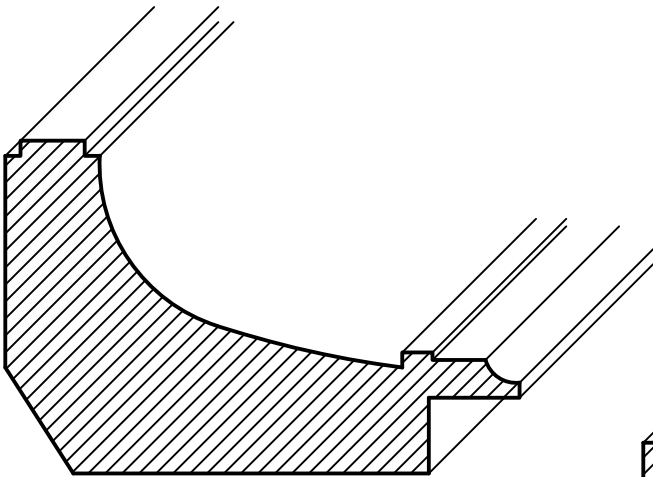
30.3005.25



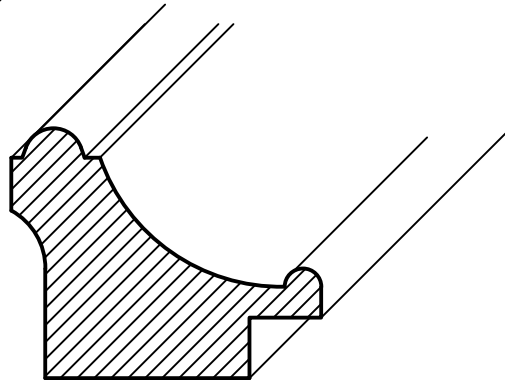
22.3075.25



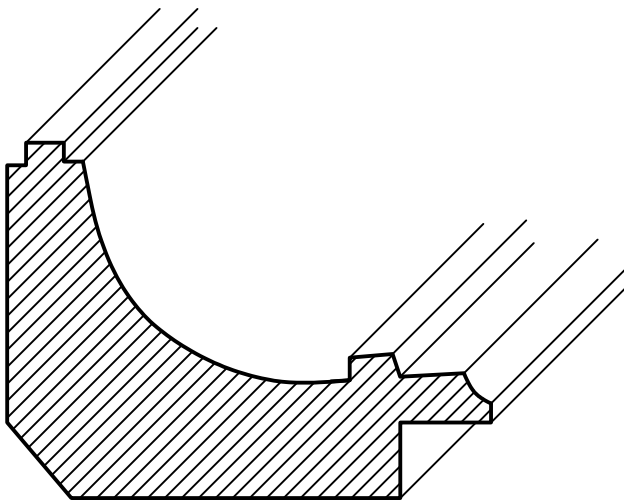
67.3245.54



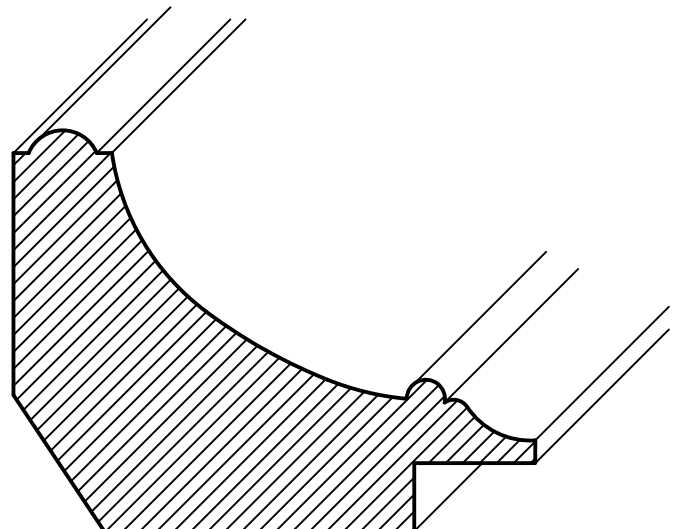
68.3064.44



41.3150.33

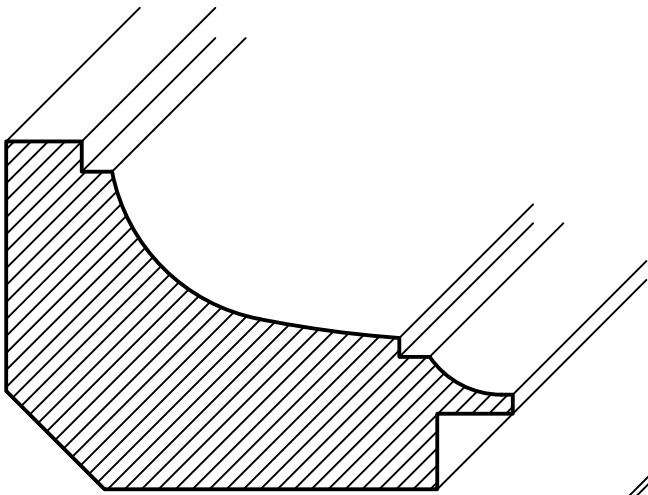


64.3225.47

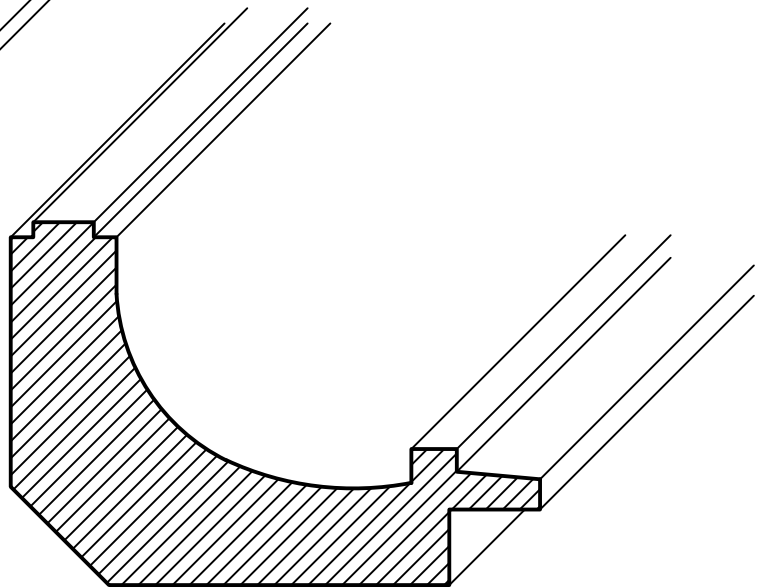


69.3060.53

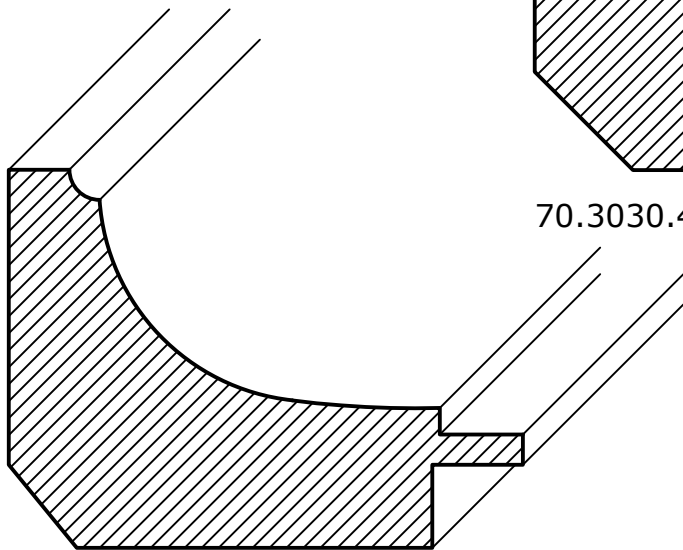
Hohlkehlstäbe | Profils à gorge



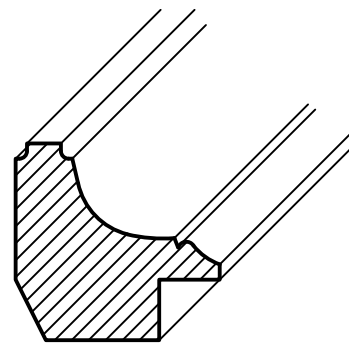
67.3240.46



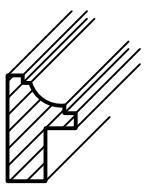
70.3030.48



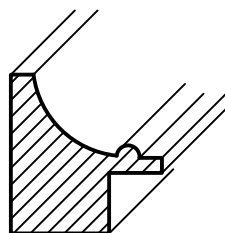
68.3255.50



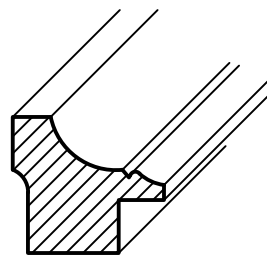
27.3020.26



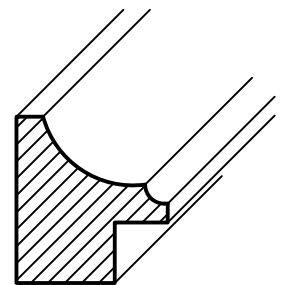
9.3035.14



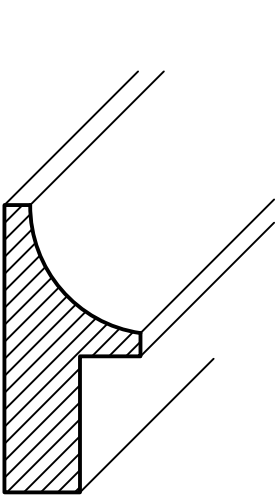
20.3015.21



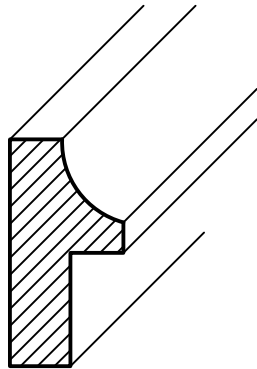
20.3065.18



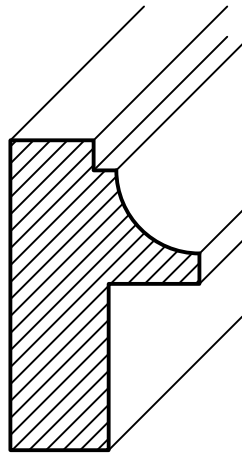
20.3005.22



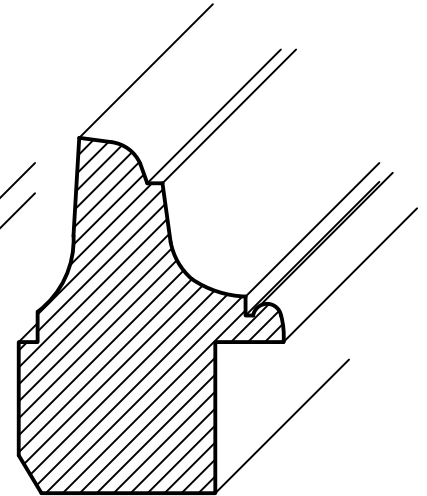
18.3000.38



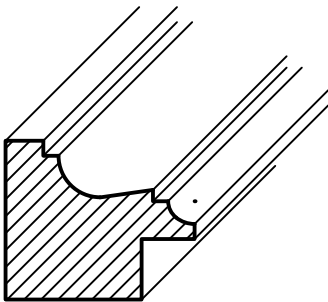
15.3000.30



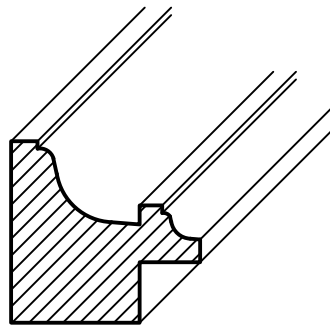
25.3090.41



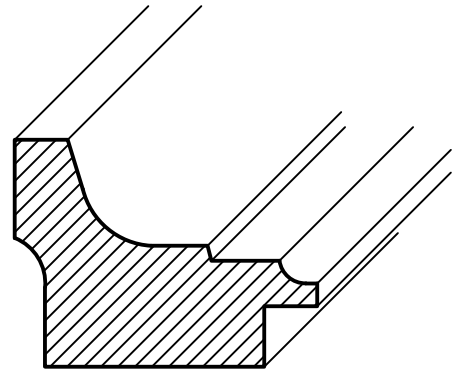
35.3135.47



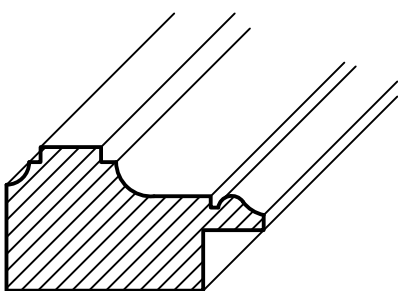
25.3010.21



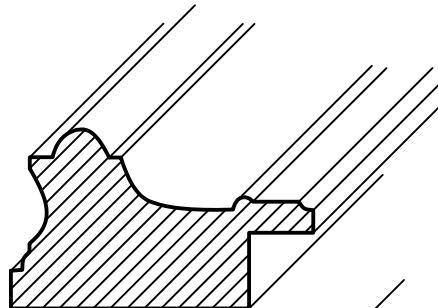
25.2485.24



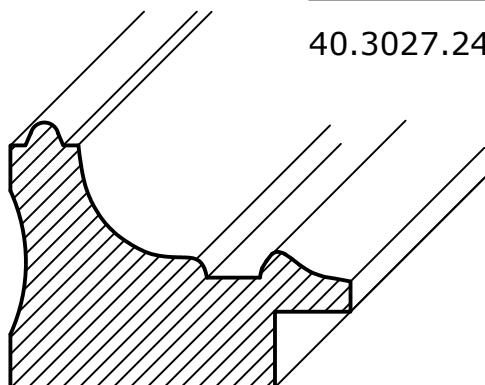
40.3140.30



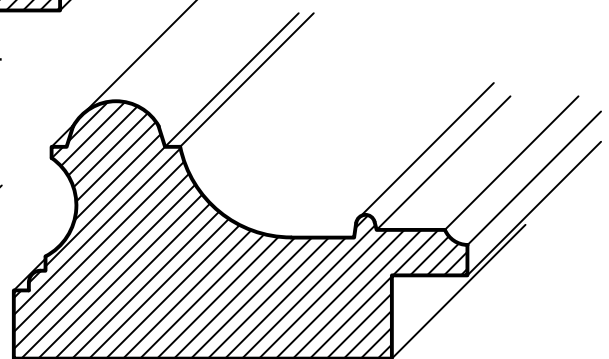
34.3115.19



40.3027.24

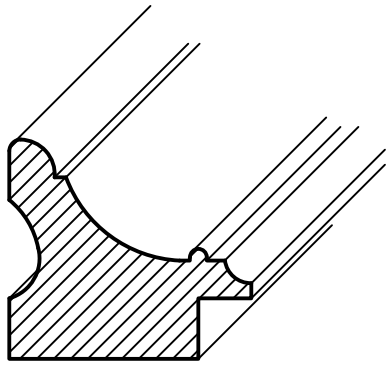


45.3160.35

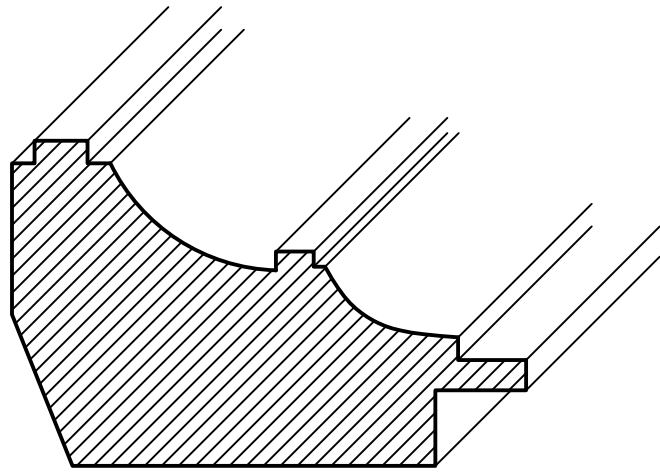


60.3027.34

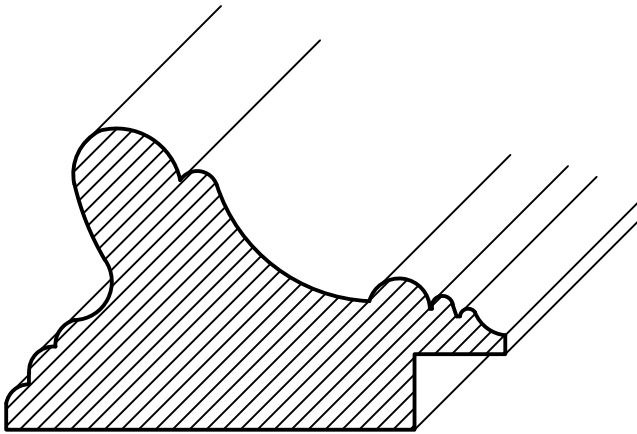
Hohlkehlstäbe | Profils à gorge



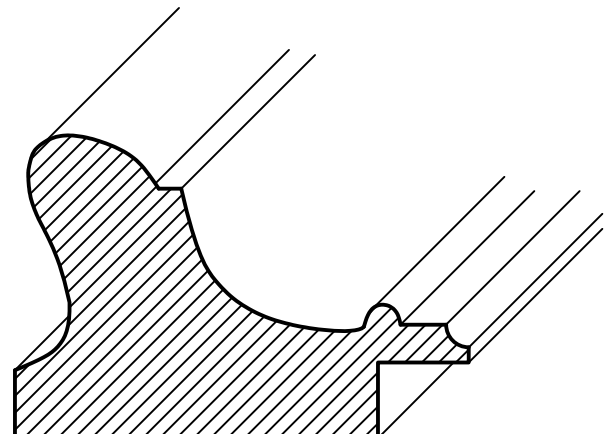
32.3110.29



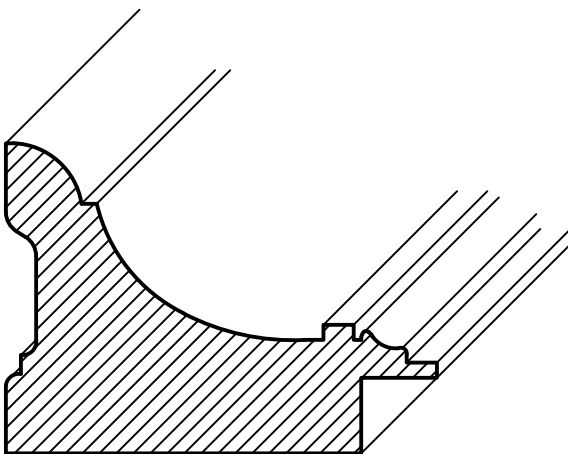
68.3250.43



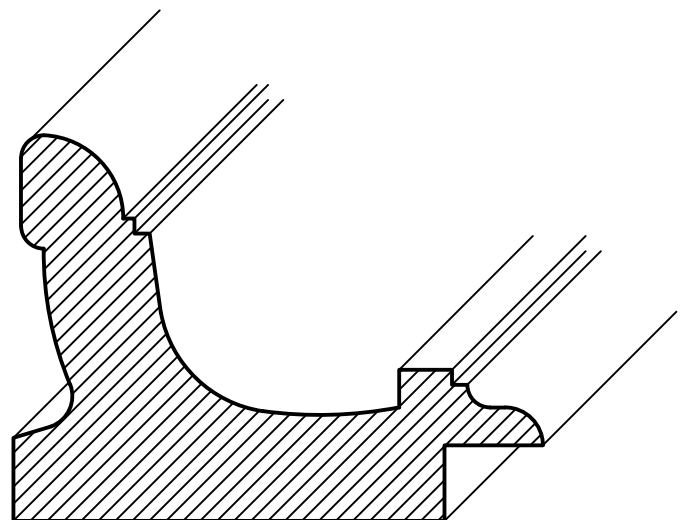
66.2630.40



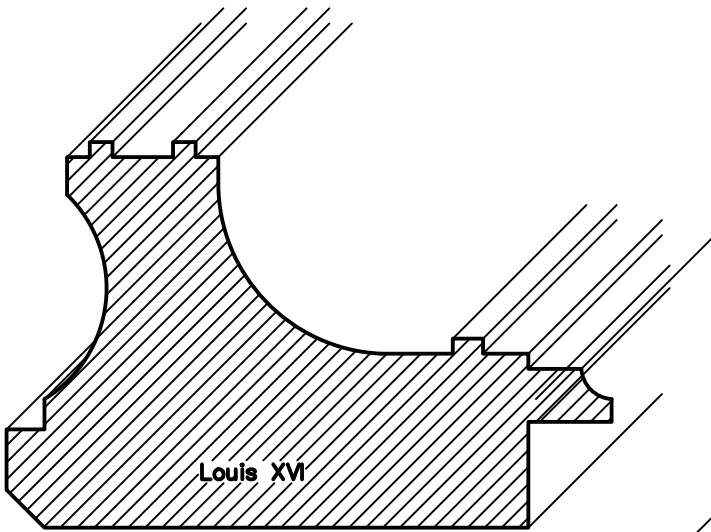
60.3200.40



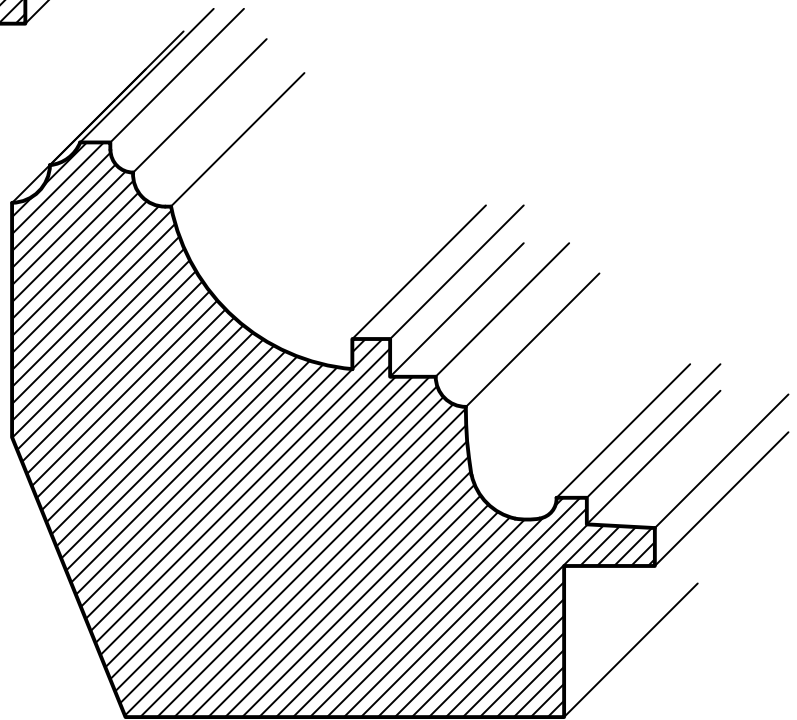
57.3195.41



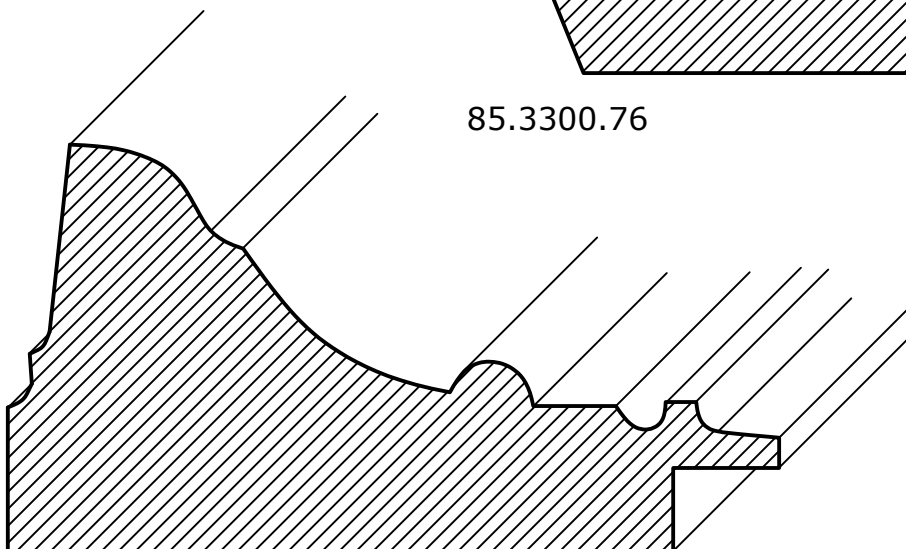
70.3265.51



80.3285.51



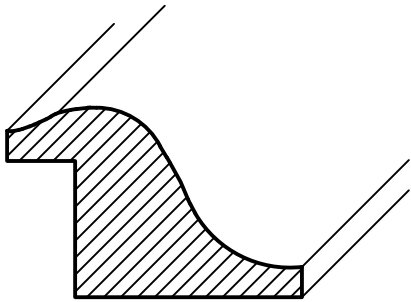
85.3300.76



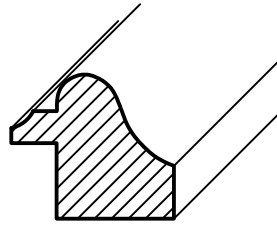
102.3345.54

Rückwärtsprofile, Holländerstäbe

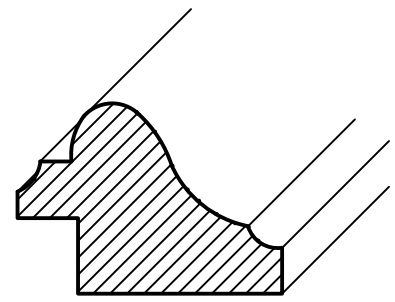
Profils inversés et moulures hollandaises



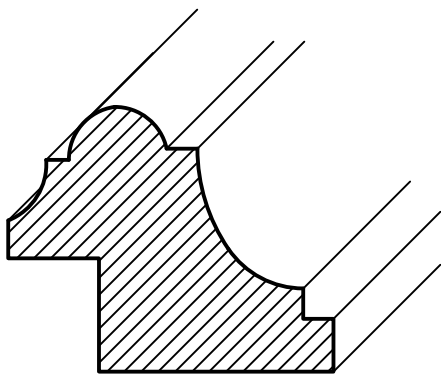
39.3640.25



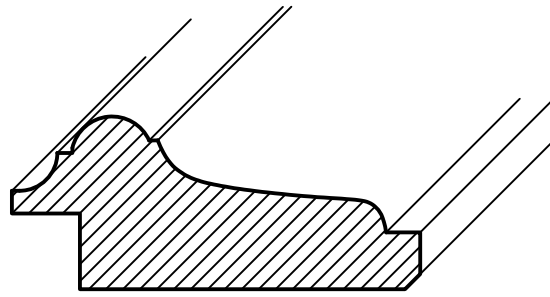
21.3600.19



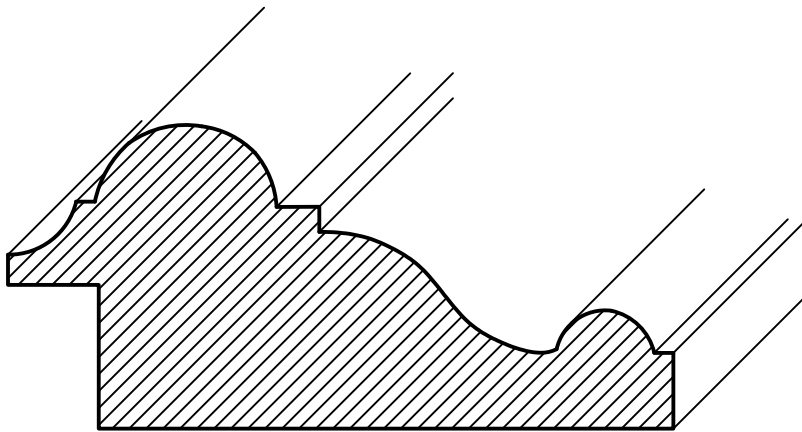
35.3630.25



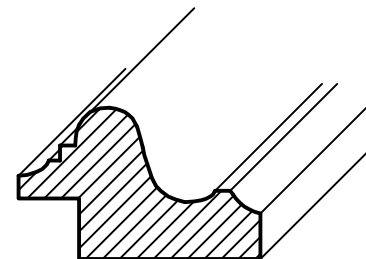
43.3655.35



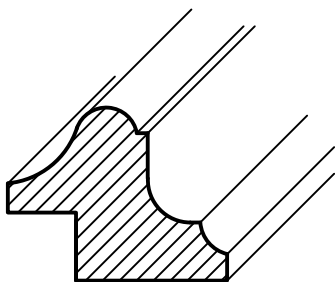
54.3700.23



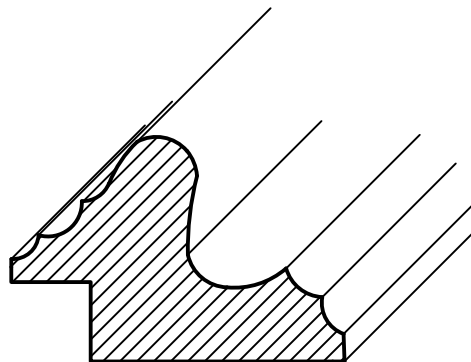
88.3780.40



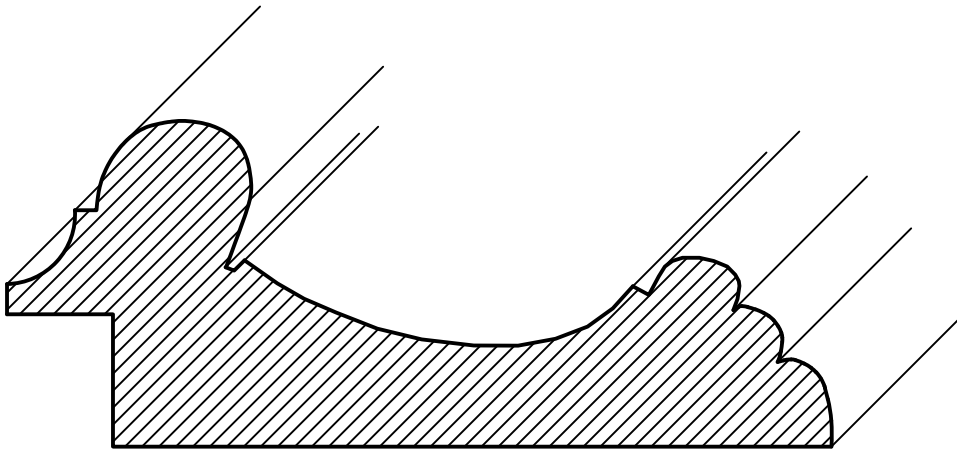
32.3620.20



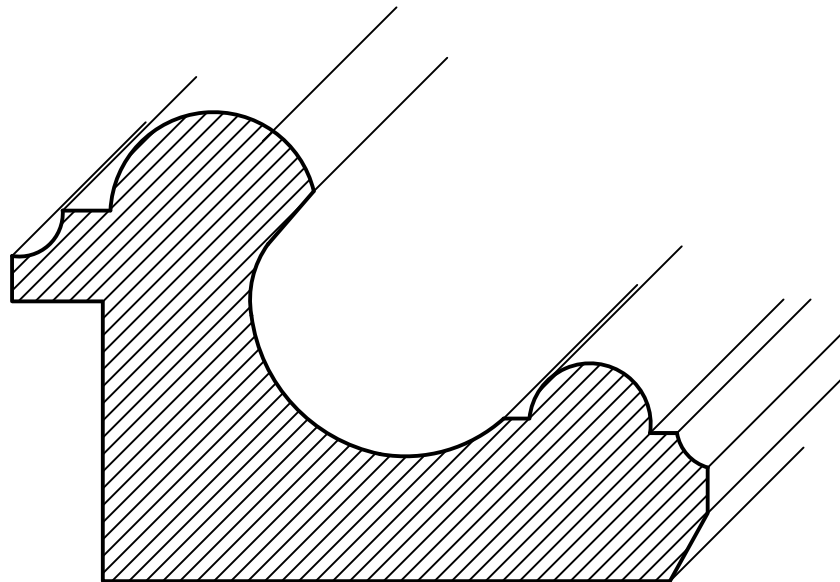
29.3605.22



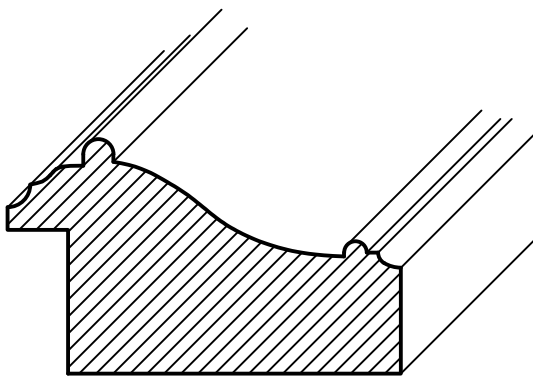
43.3650.29



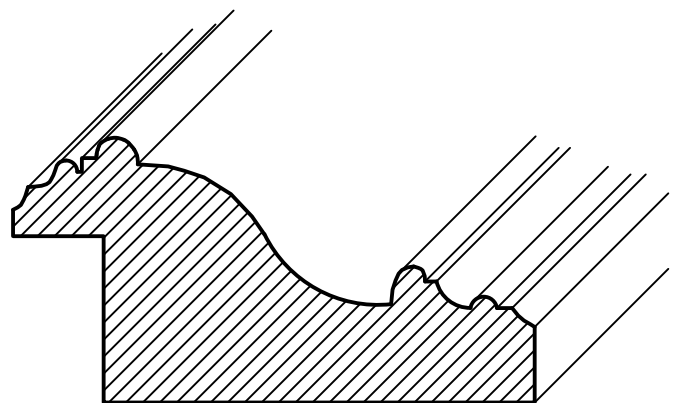
109.3805.43



92.3790.62



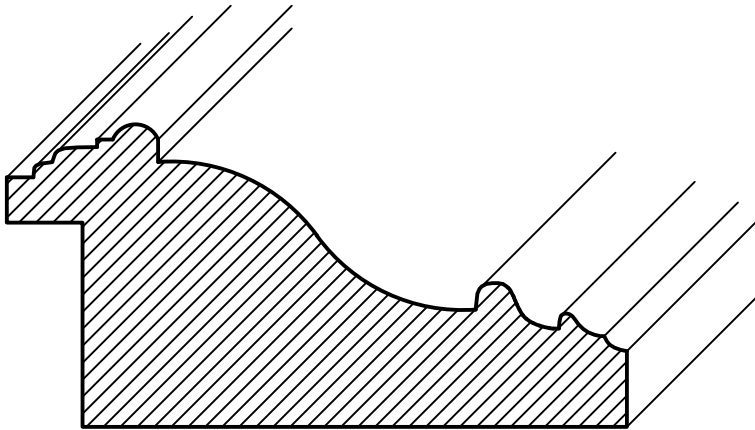
52.3690.31



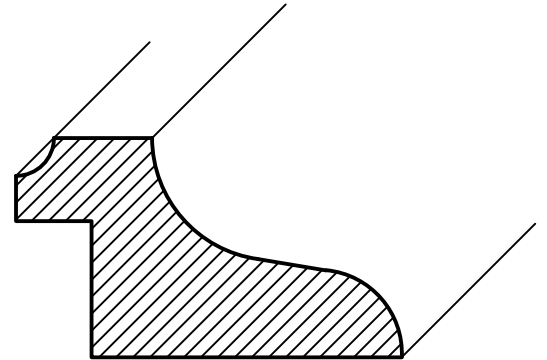
69.3735.35

Rückwärtsprofile, Holländerstäbe

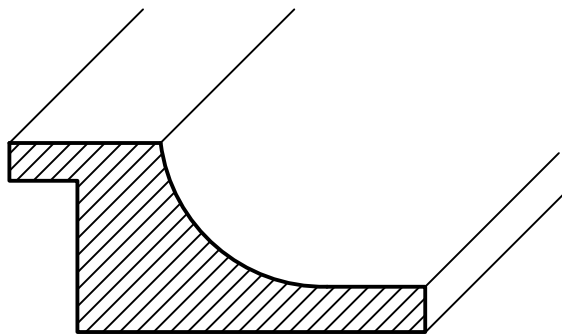
Profils inversés et moulures hollandaises



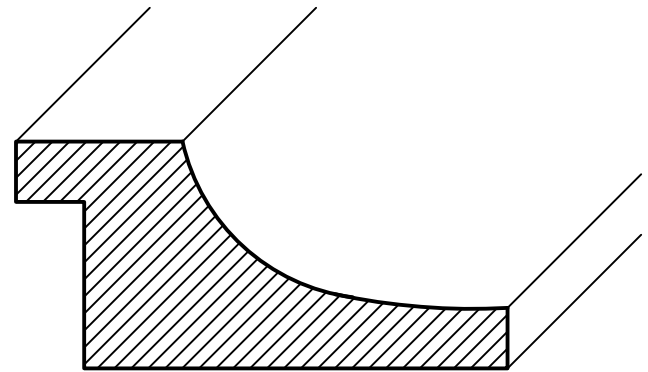
82.3775.40



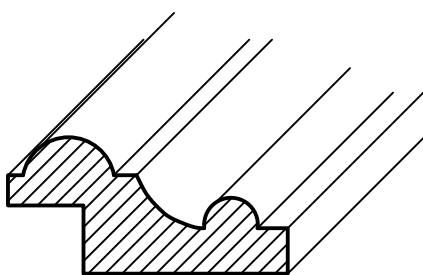
51.3680.29



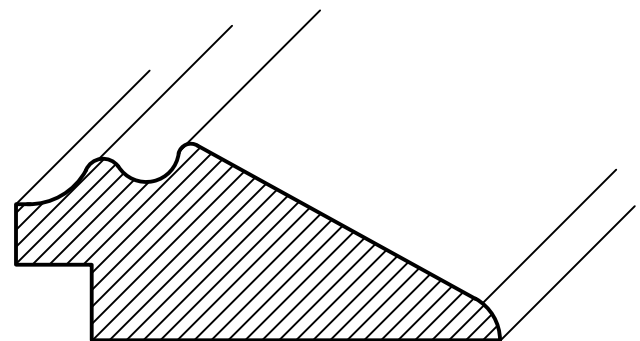
55.3705.25



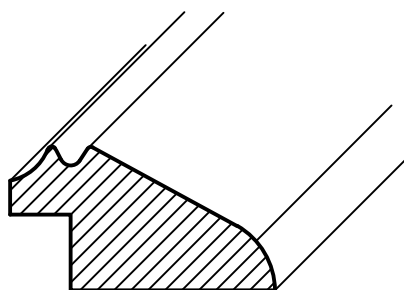
65.3705.30



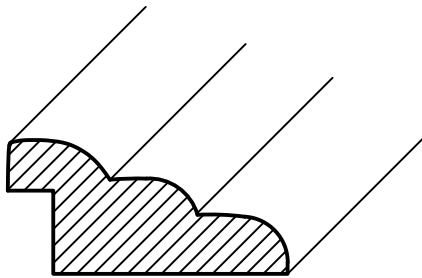
37.3635.18



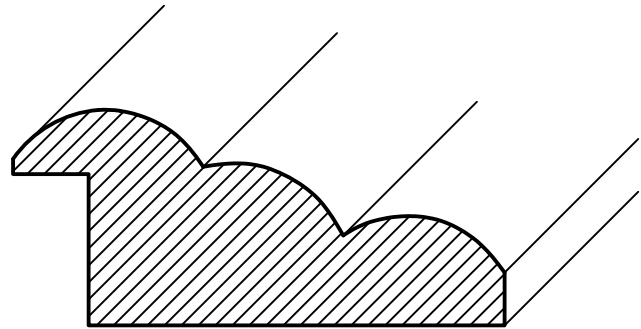
64.5520.26



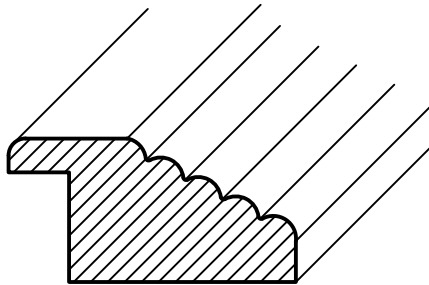
35.5520.19



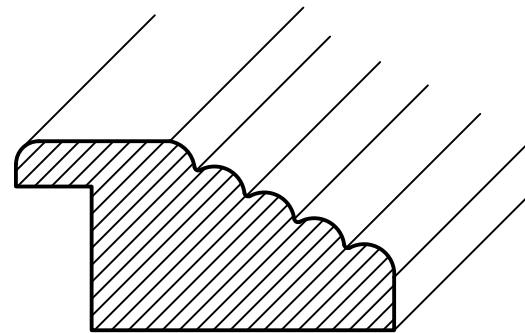
37.5730.18



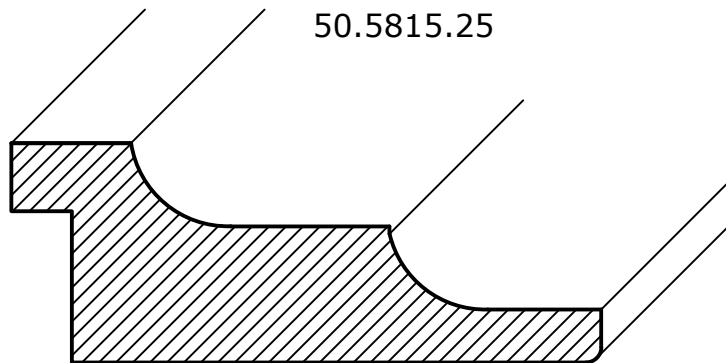
65.5870.29



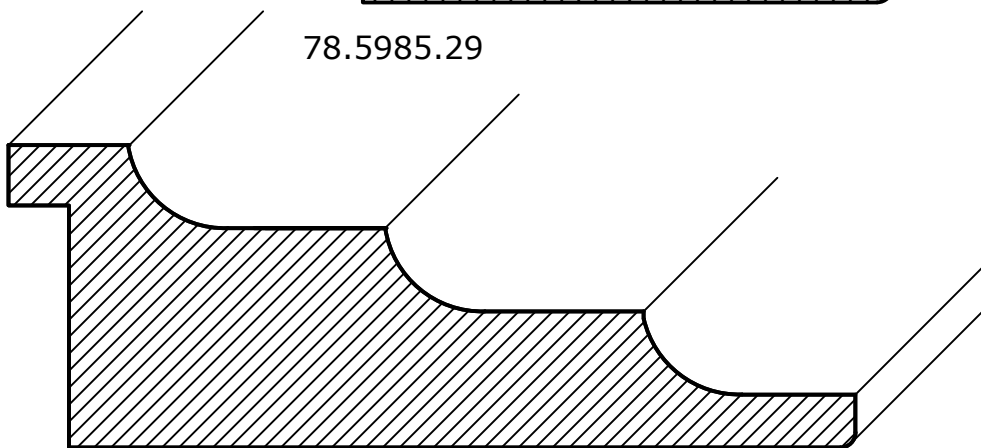
38.5745.19



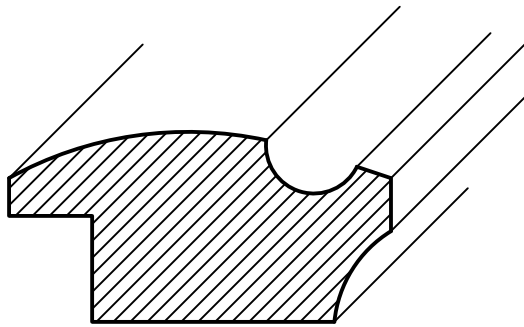
50.5815.25



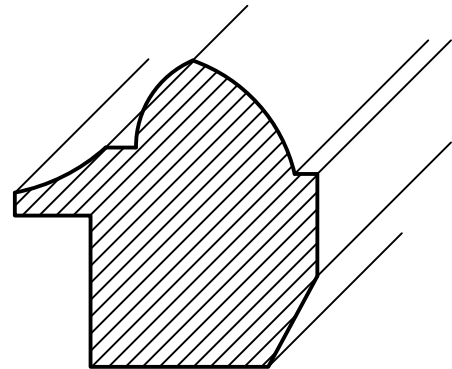
78.5985.29



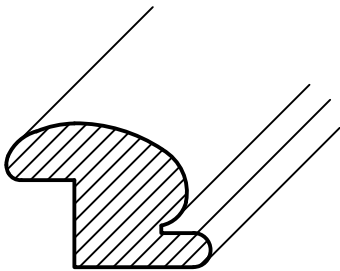
112.5998.40

Rückwärtsprofile, Holländerstäbe**Profils inversés et moulures hollandaises**

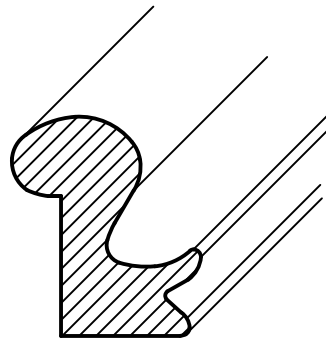
51.5930.25



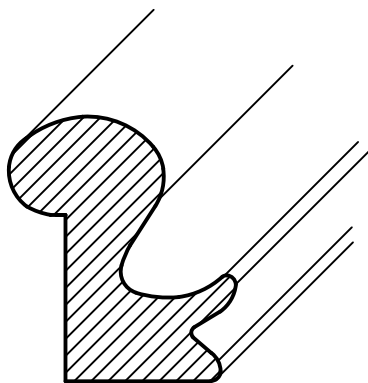
40.5550.41



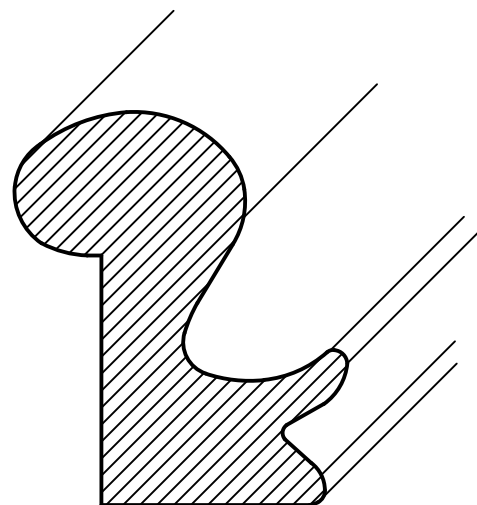
27.3400.19



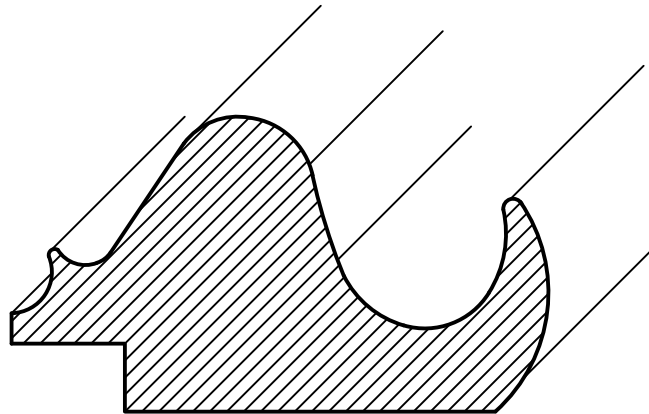
25.3460.29 HE



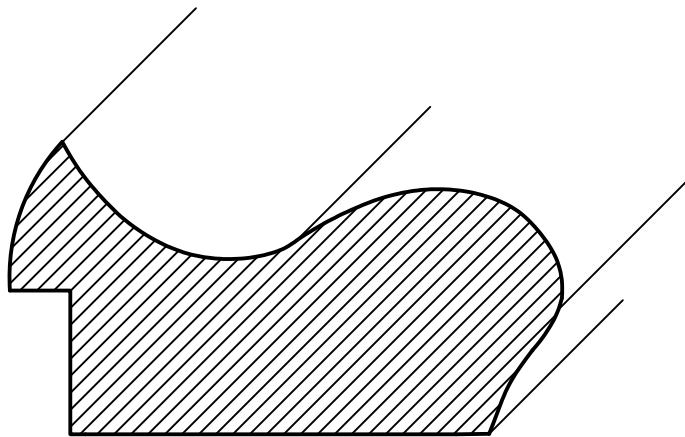
30.3460.35 HE



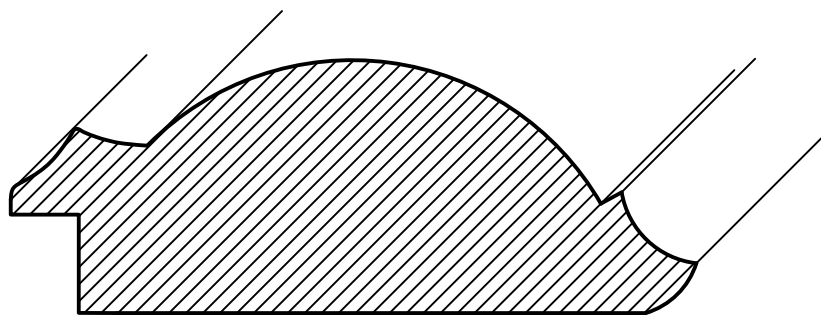
44.3460.52 HE



71.3420.39

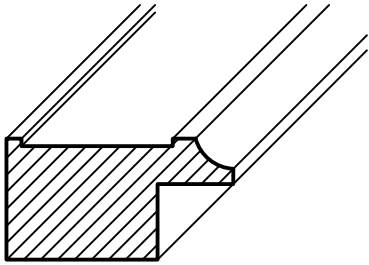


73.5965.39

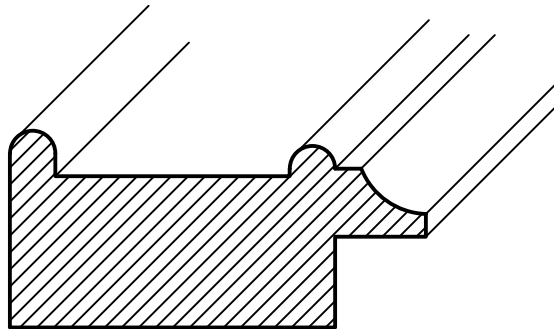


91.5993.34

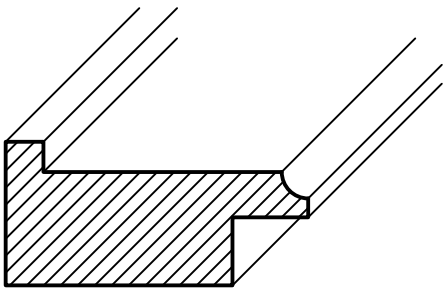
Plattenstäbe modern | Profils plats modernes



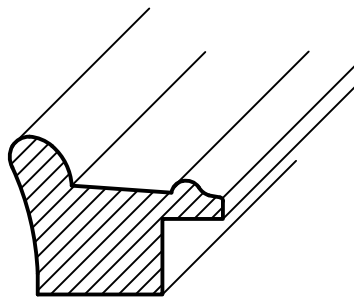
30.4030.16
40.4030.16



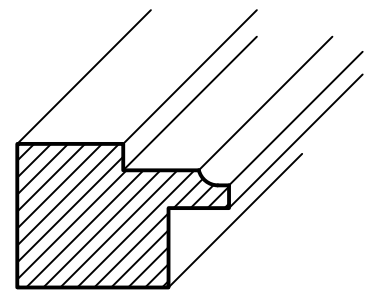
55.4035.26



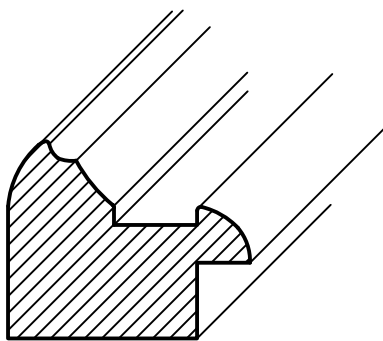
40.4005.19



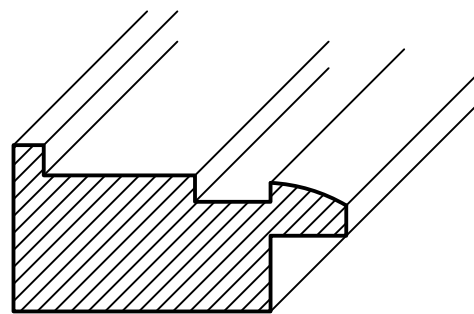
28.4090.21



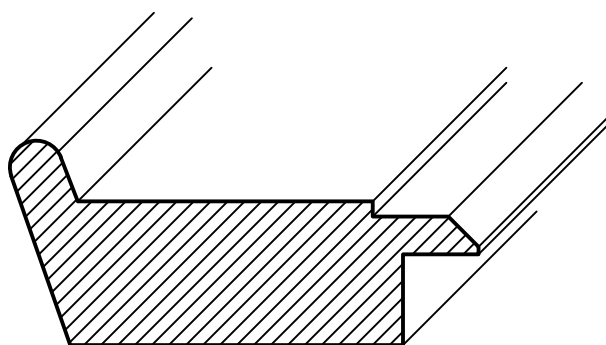
28.4005.19



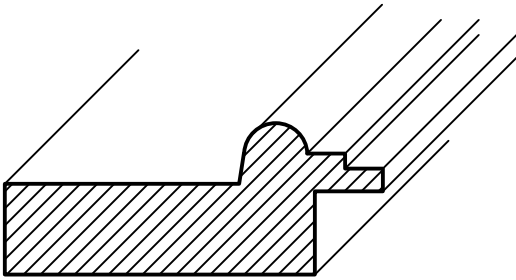
32.4680.26



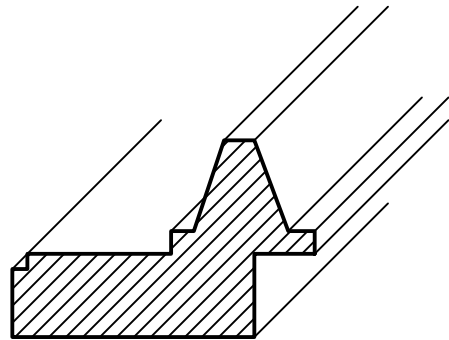
44.4665.22



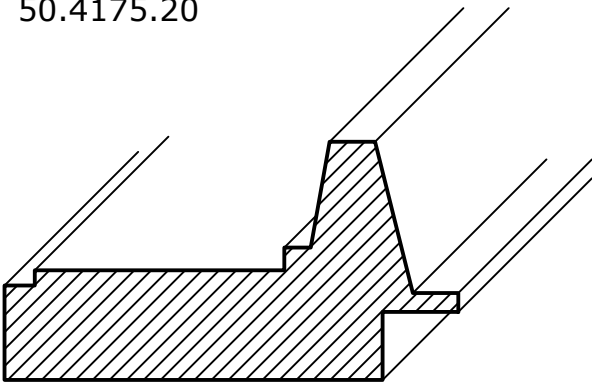
62.4275.27



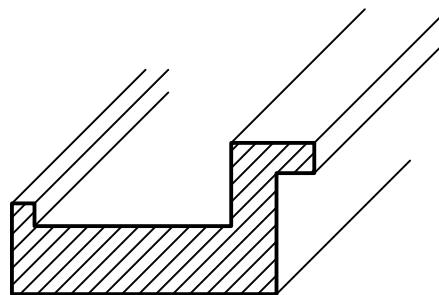
50.4175.20



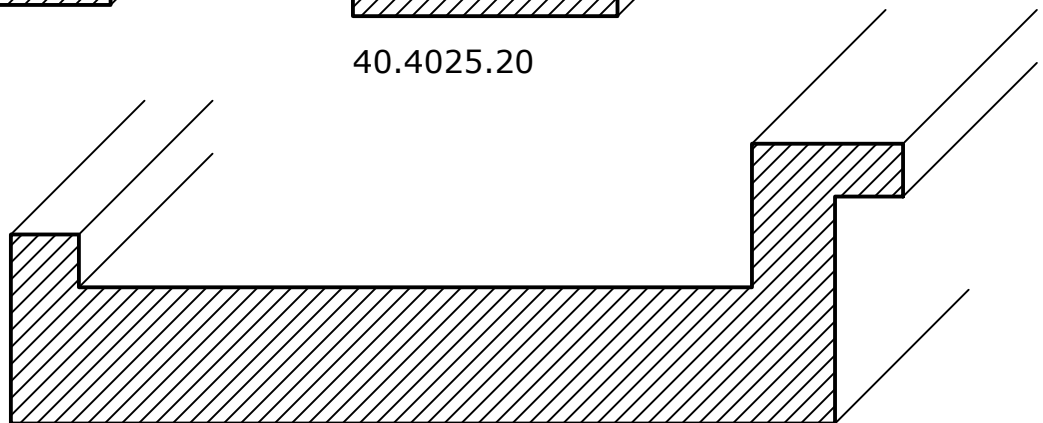
40.4130.26



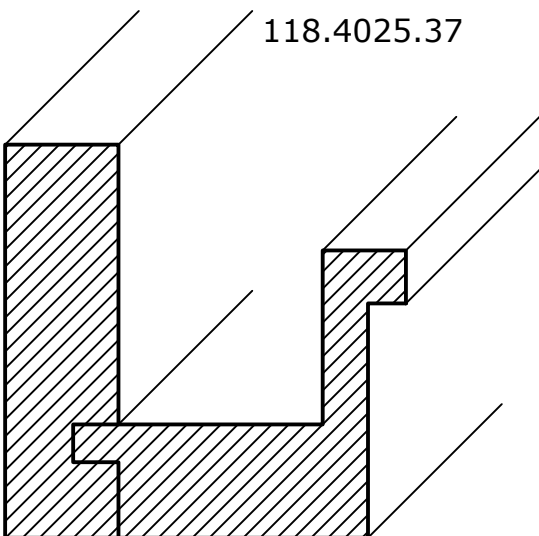
60.4265.31



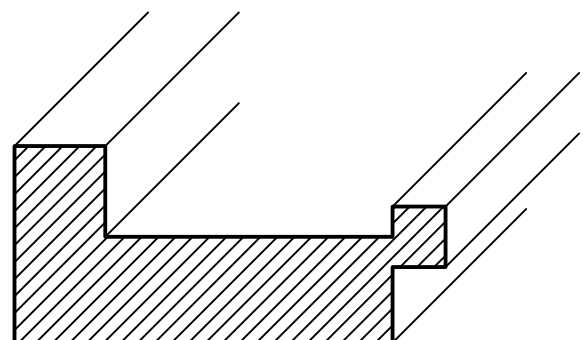
40.4025.20



118.4025.37

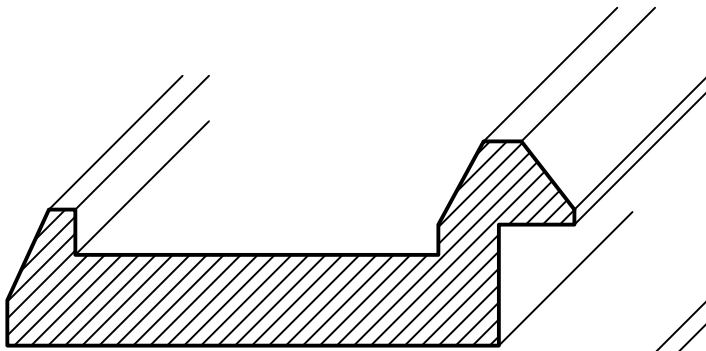


53.5835.52

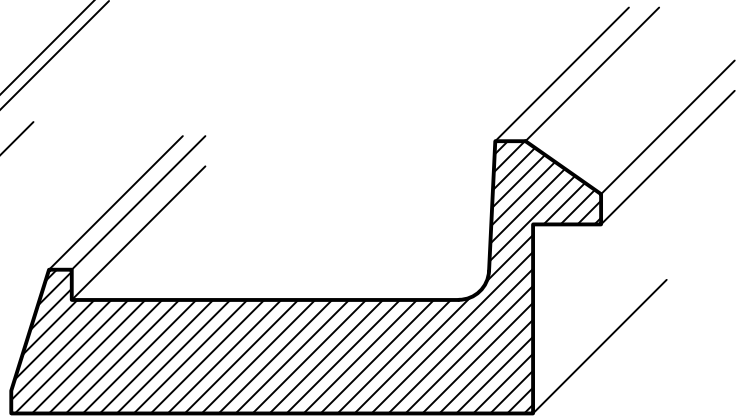


57.4015.26

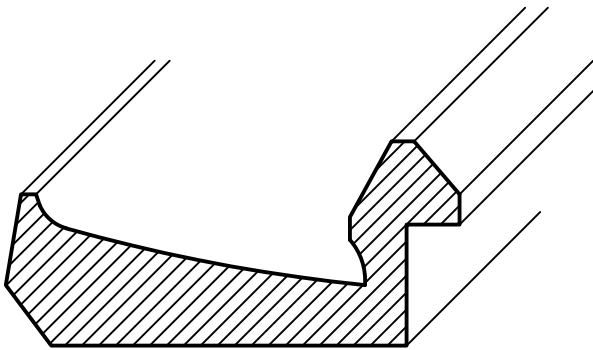
Plattenstäbe modern | Profils plats modernes



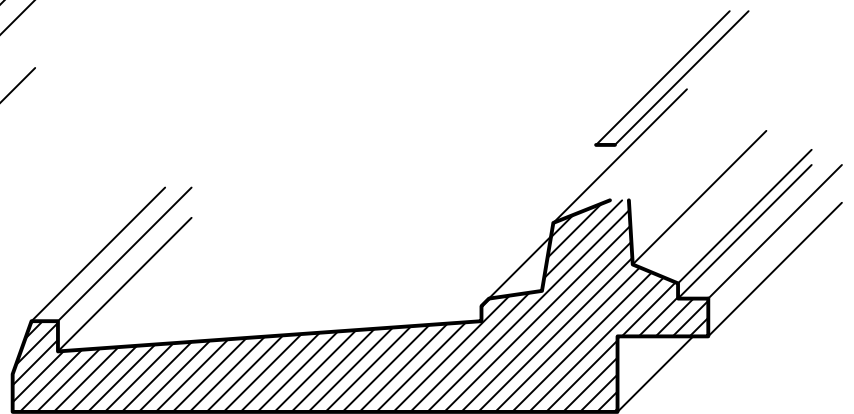
75.4360.27



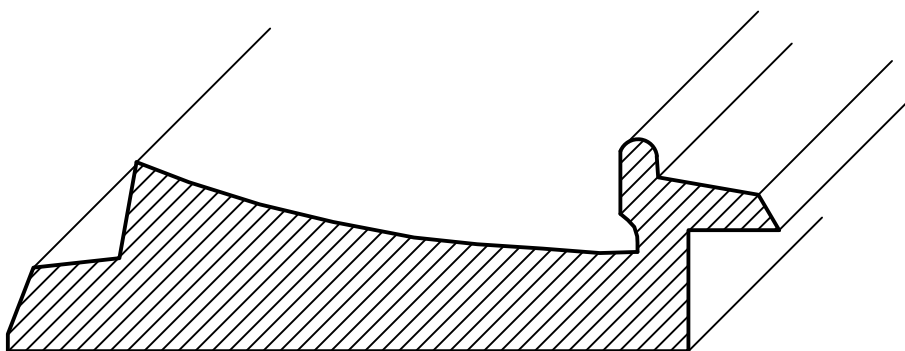
78.4390.36



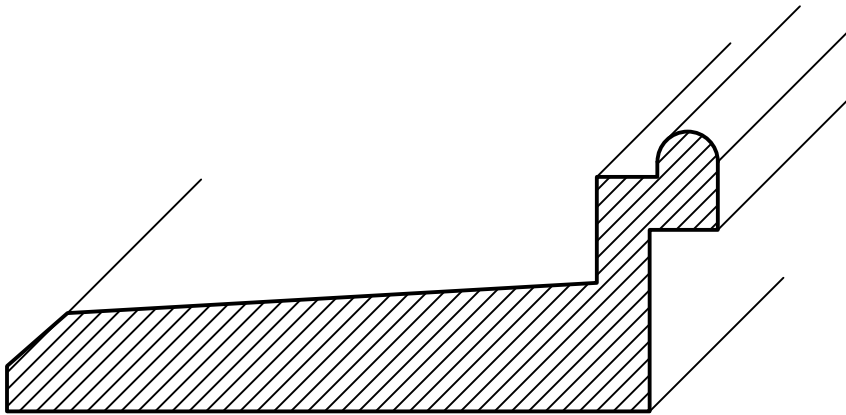
60.4255.27



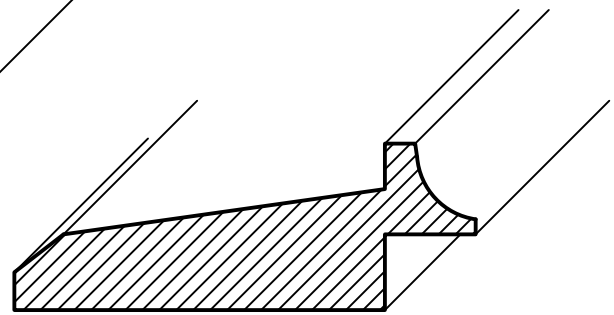
92.4495.28



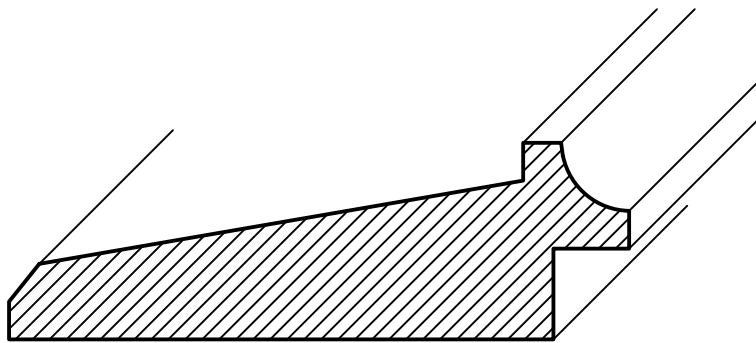
102.4565.28



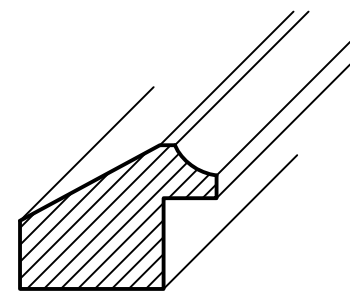
94.4500.37



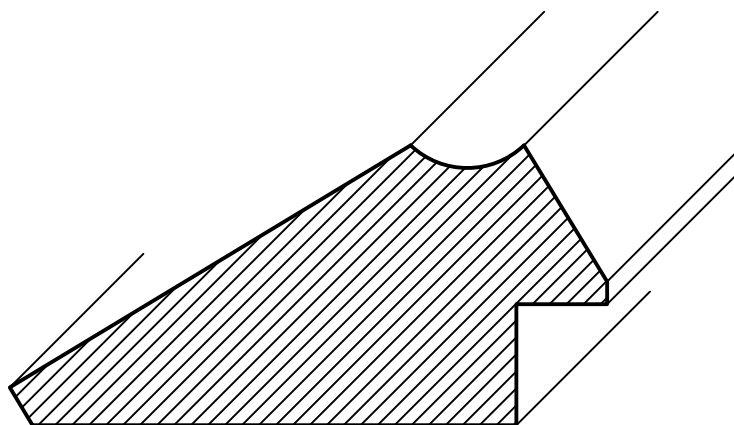
61.4045.22



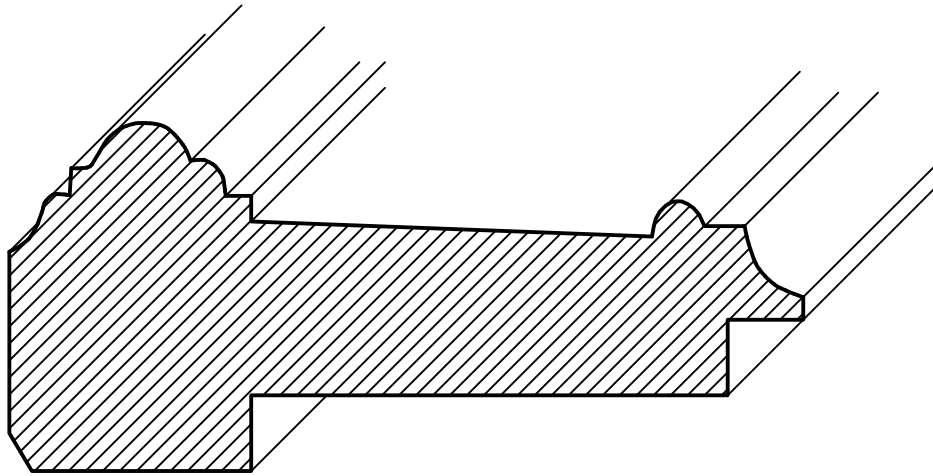
82.4045.26



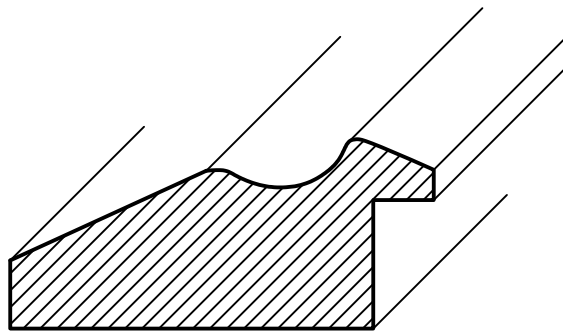
26.5505.19



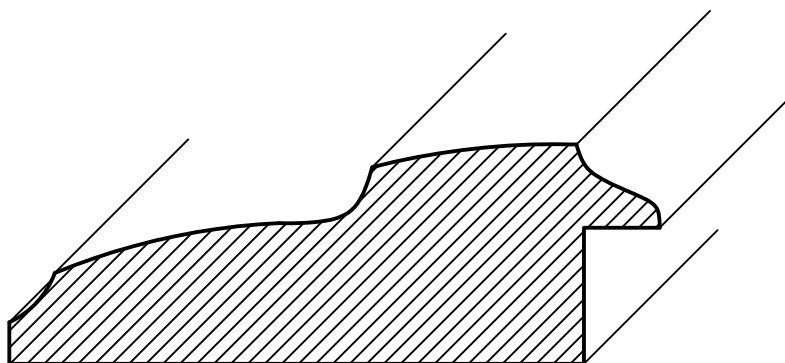
79.5900.37

Plattenstäbe modern | Profils plats modernes

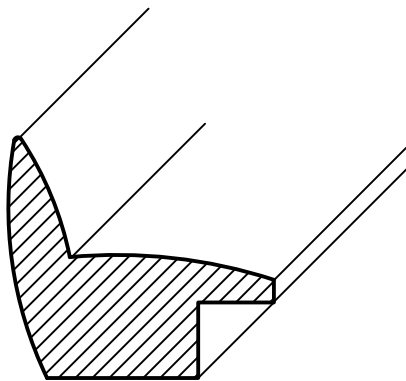
105.4575.46



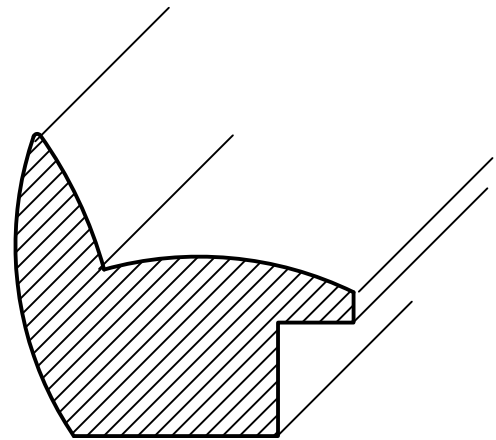
56.5845.25



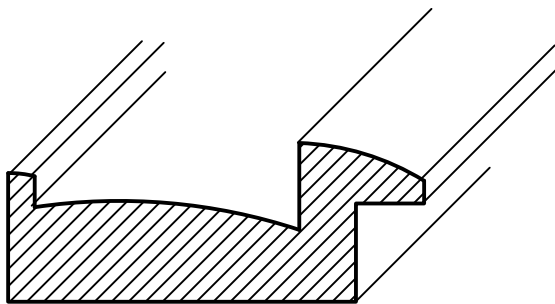
86.5991.29



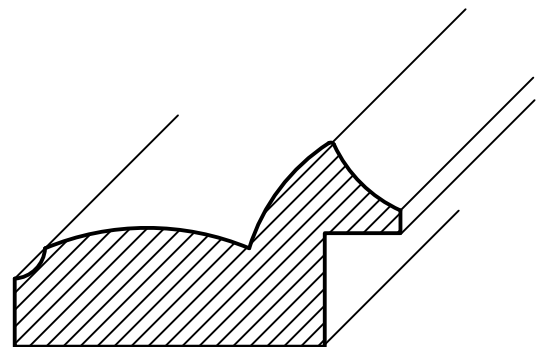
35.4655.32



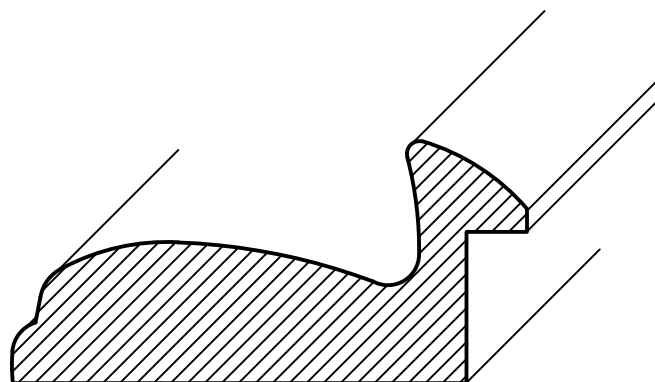
45.4660.40



55.4650.21

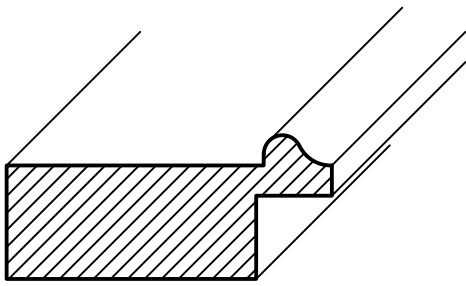


51.4675.28

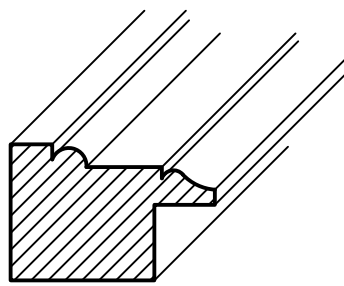


68.4670.32

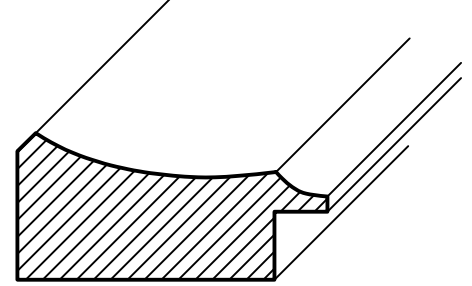
Plattenstäbe klassisch | Profils plats classiques



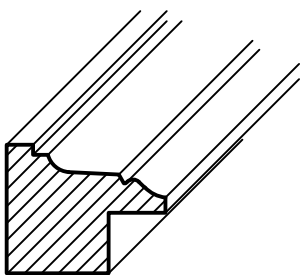
43.1055.19



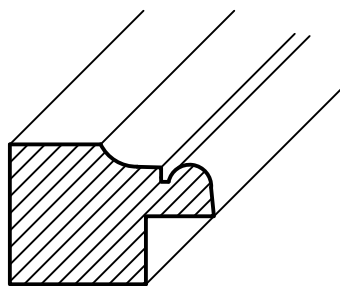
27.4080.18



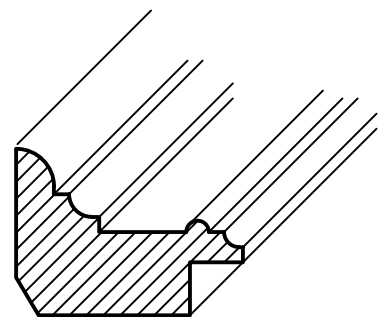
41.5790.19



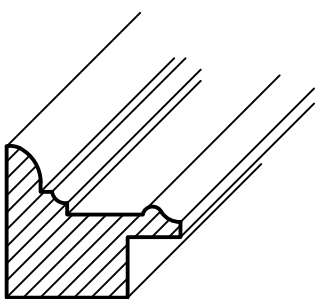
21.4065.17



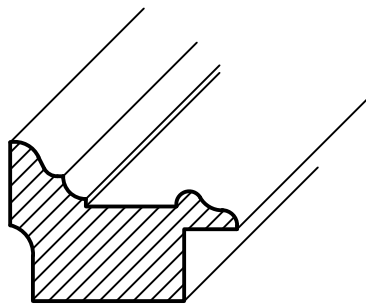
30.4100.22



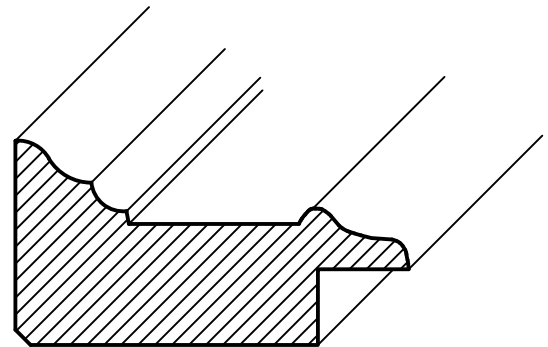
27.5590.19



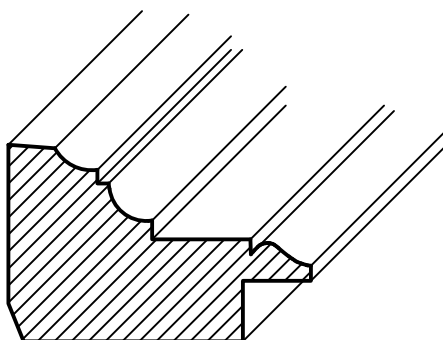
23.4070.20



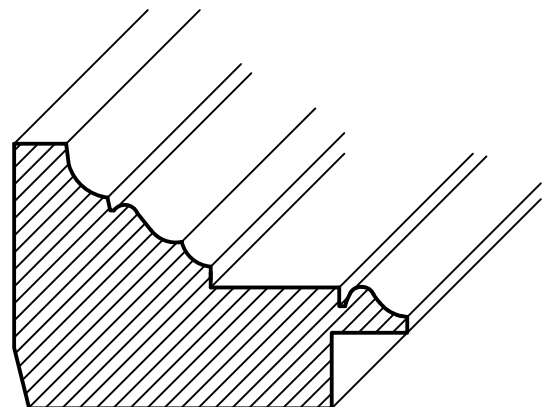
30.4095.21



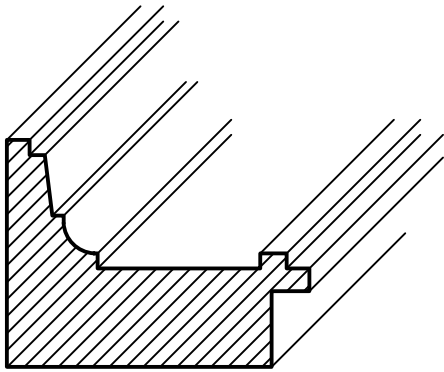
52.4195.27



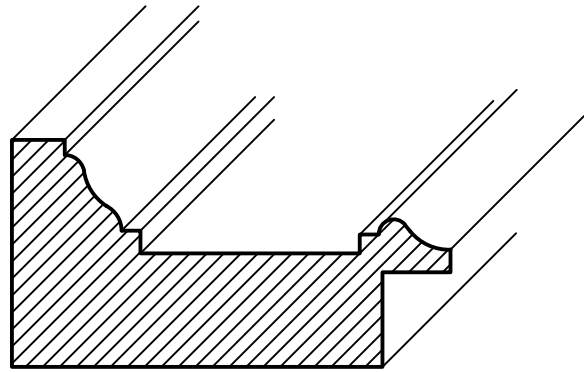
40.4140.28



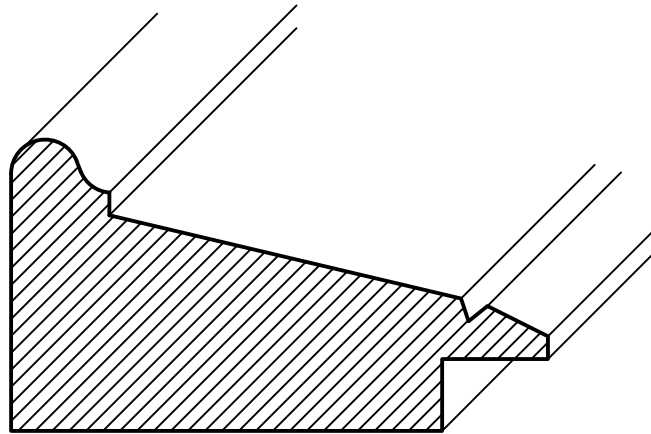
52.4200.35



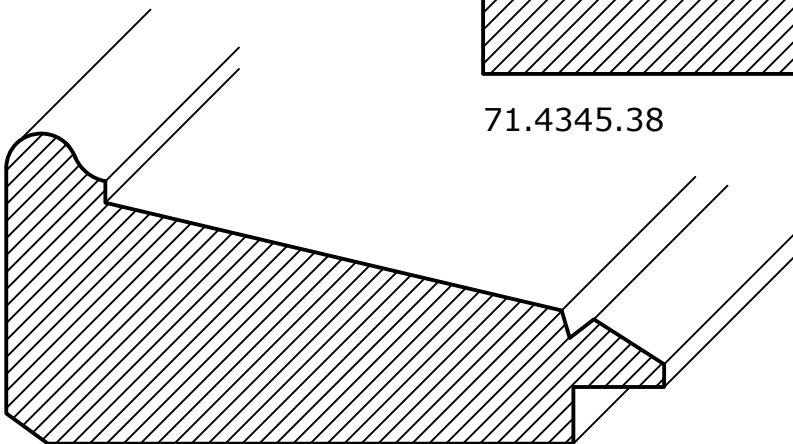
40.4050.30



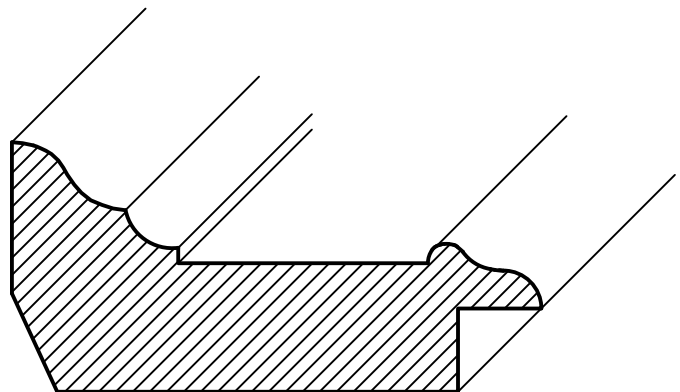
58.4240.30



71.4345.38

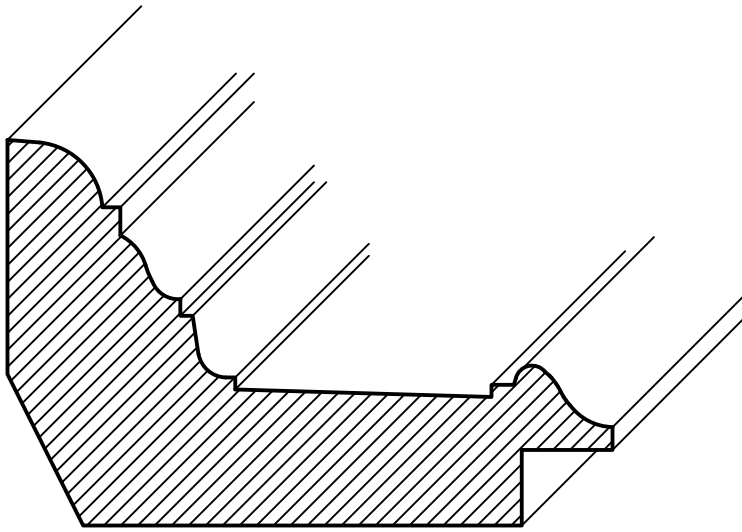


87.4453.41

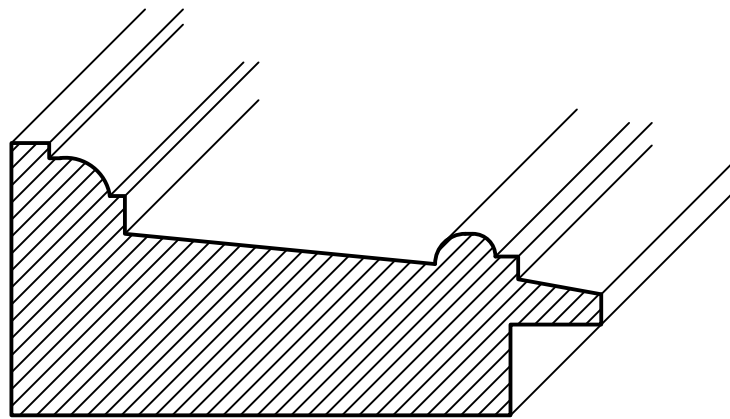


70.4320.33

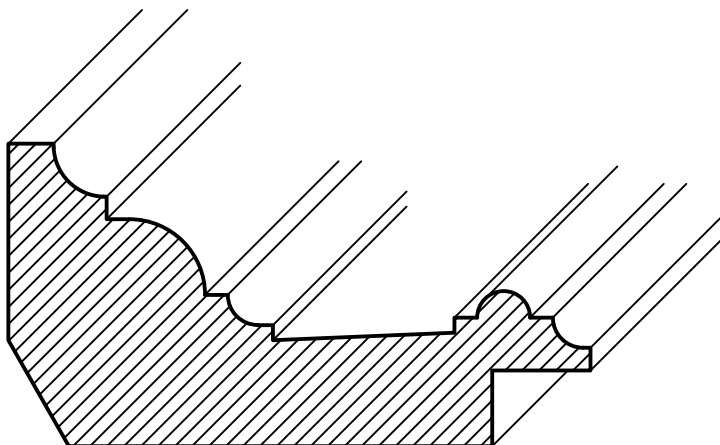
Plattenstäbe klassisch | Profils plats classiques



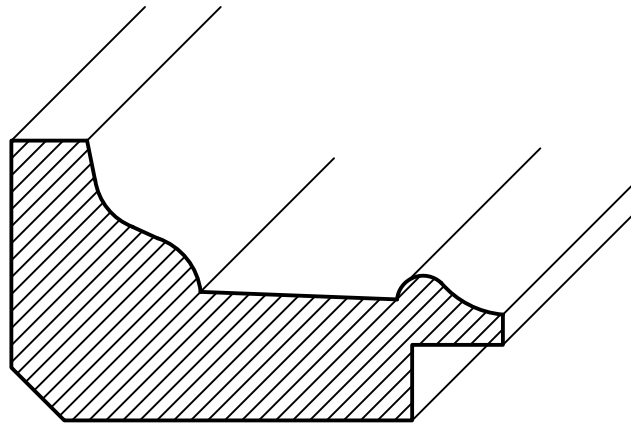
80.4415.51



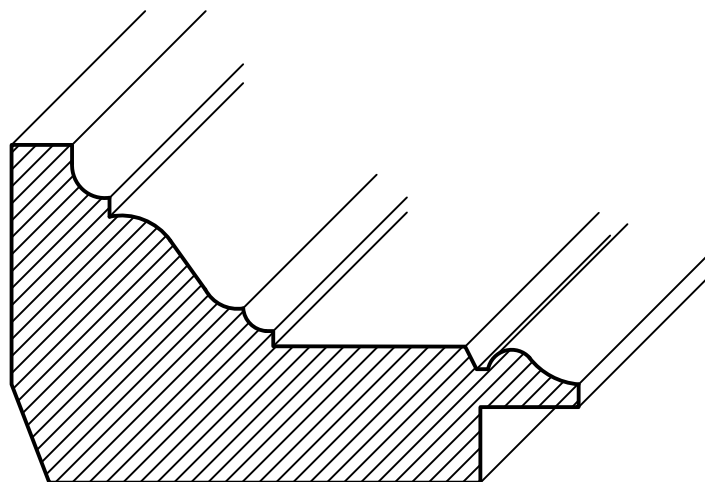
78.4395.36



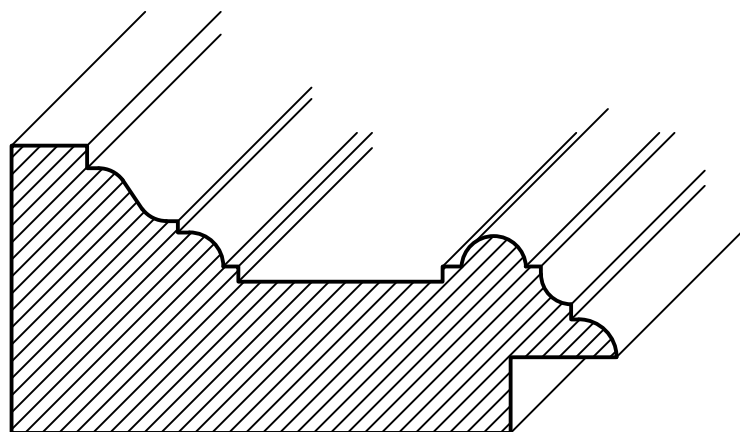
77.4380.40



65.4290.37

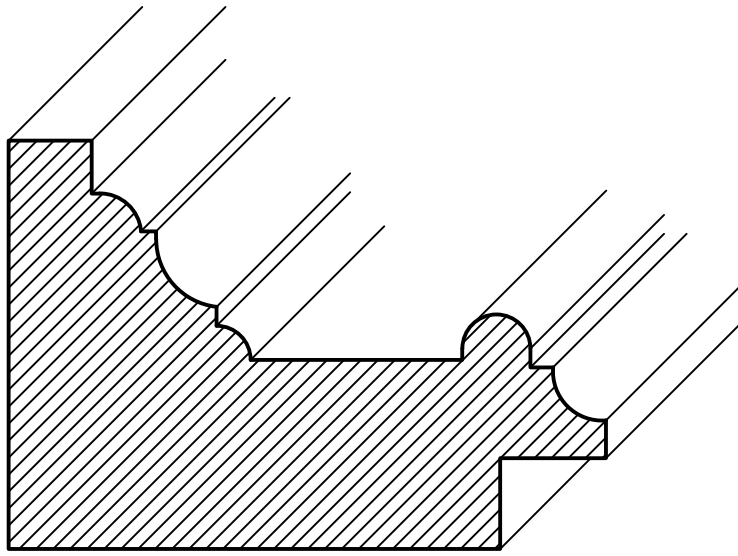


75.4370.46

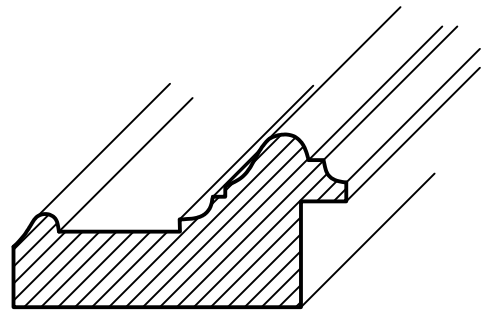


80.4410.38

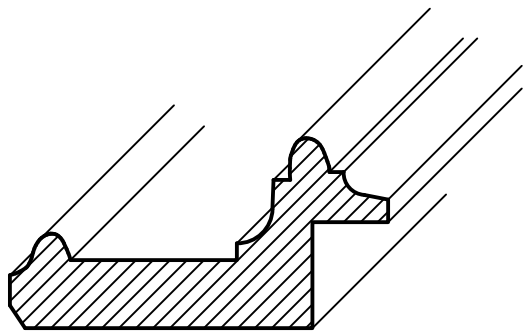
Plattenstäbe klassisch | Profils plats classiques



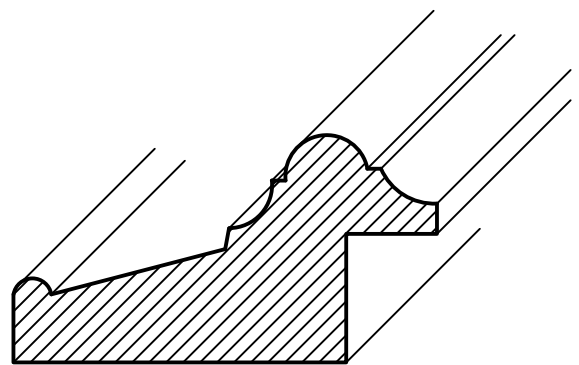
79.4405.54



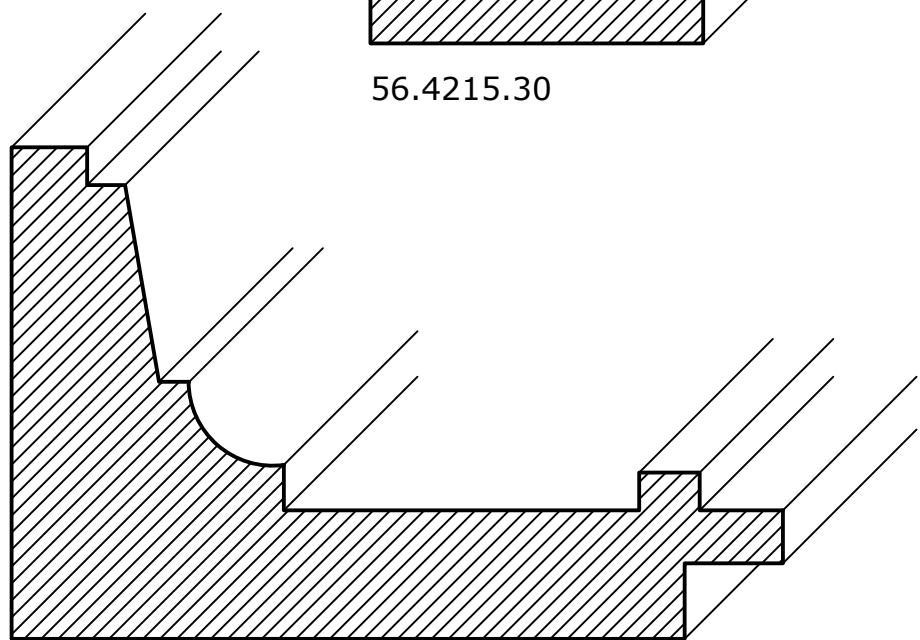
44.4145.23



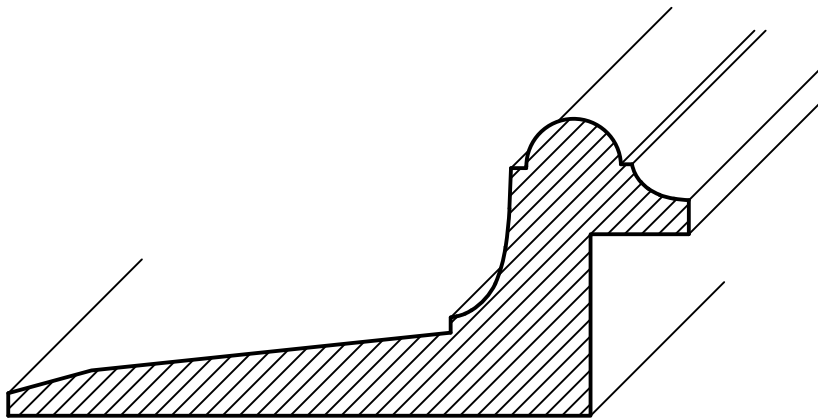
50.4180.25



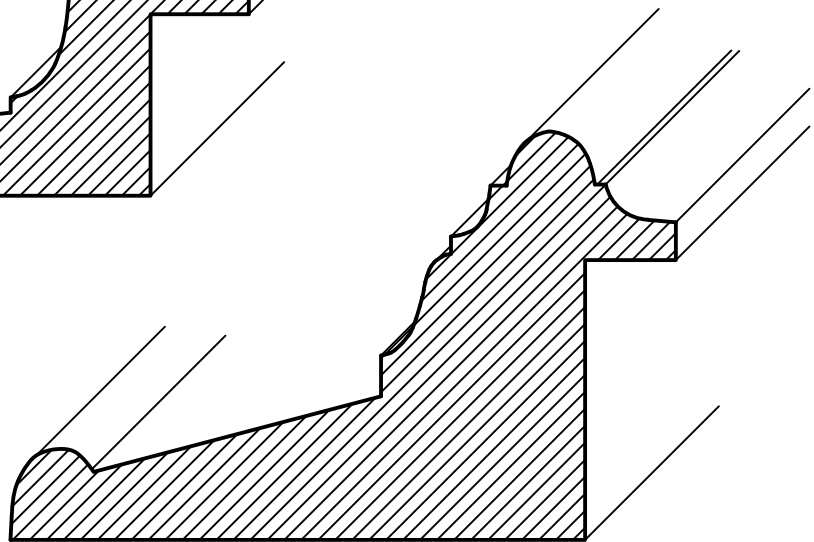
56.4215.30



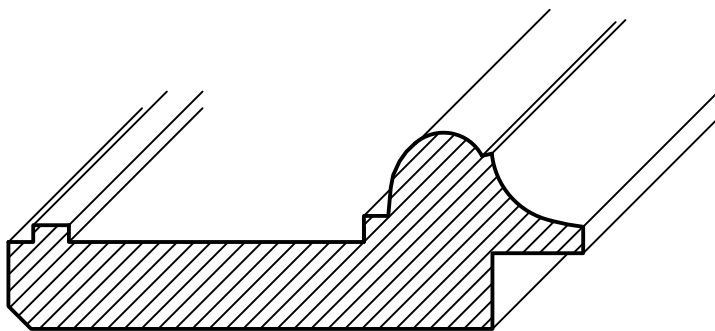
102.4050.65



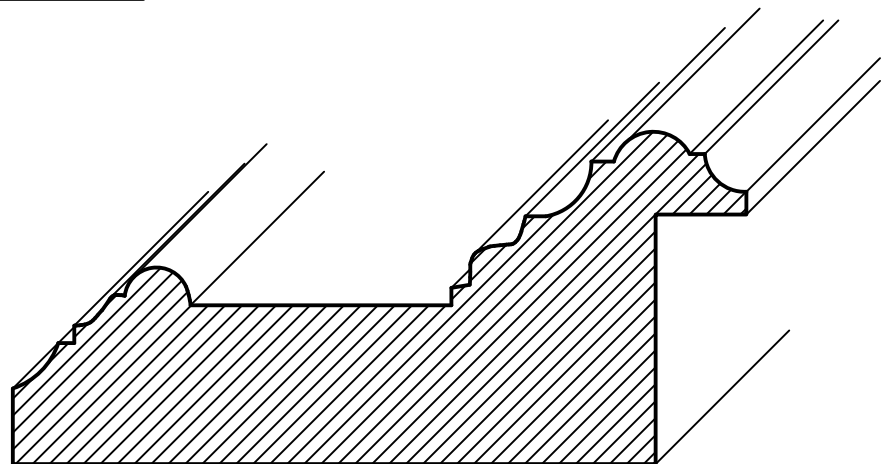
90.4480.39



88.4455.54

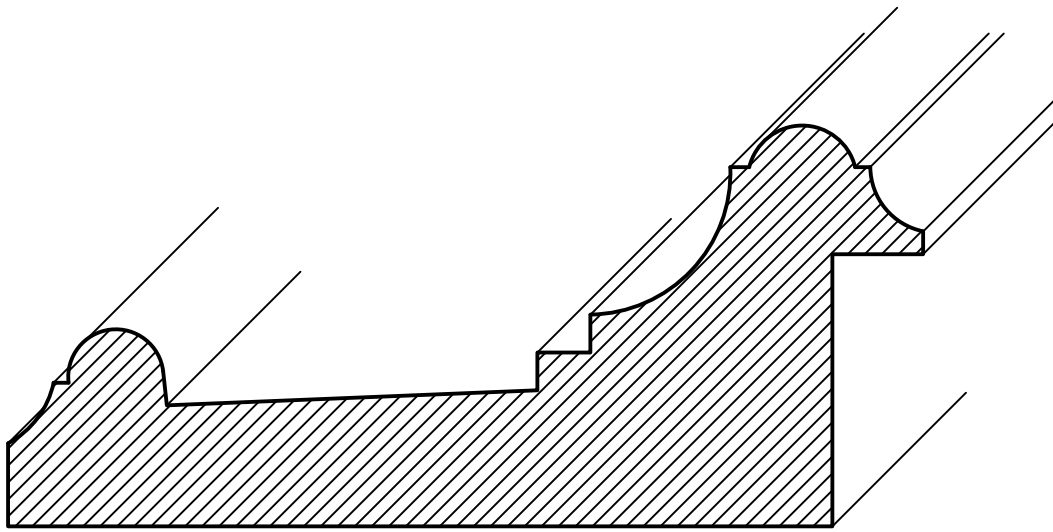


76.4375.26

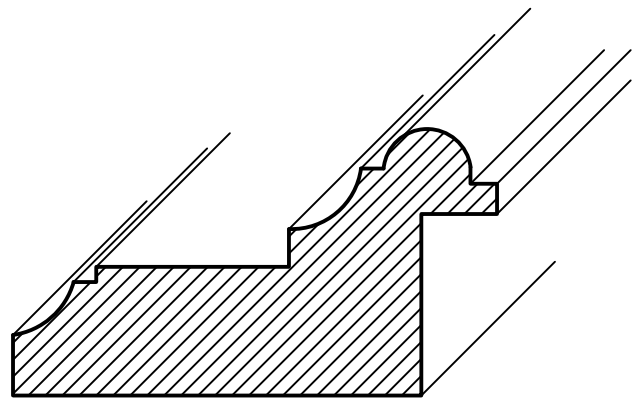


97.4515.44

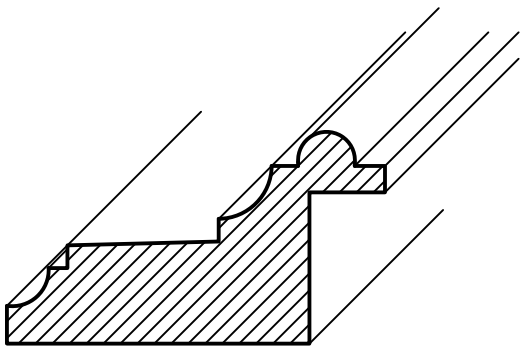
Plattenstäbe klassisch | Profils plats classiques



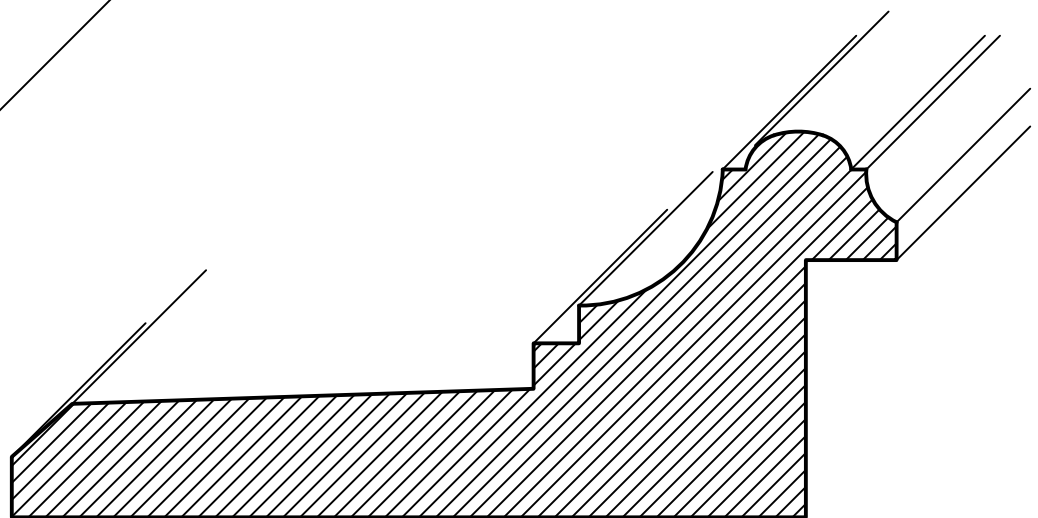
121.4620.53



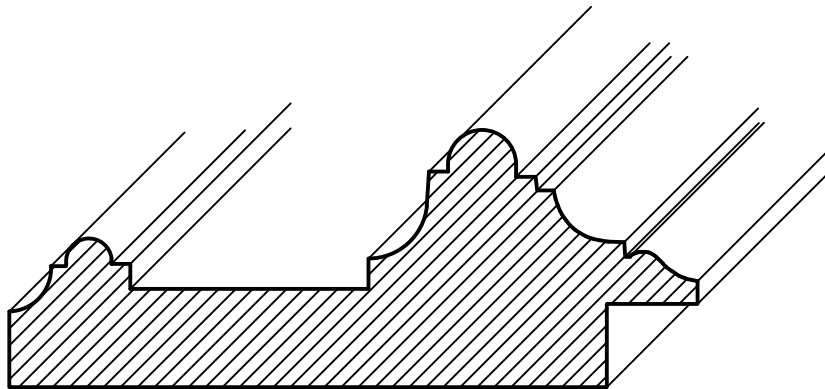
64.4285.35



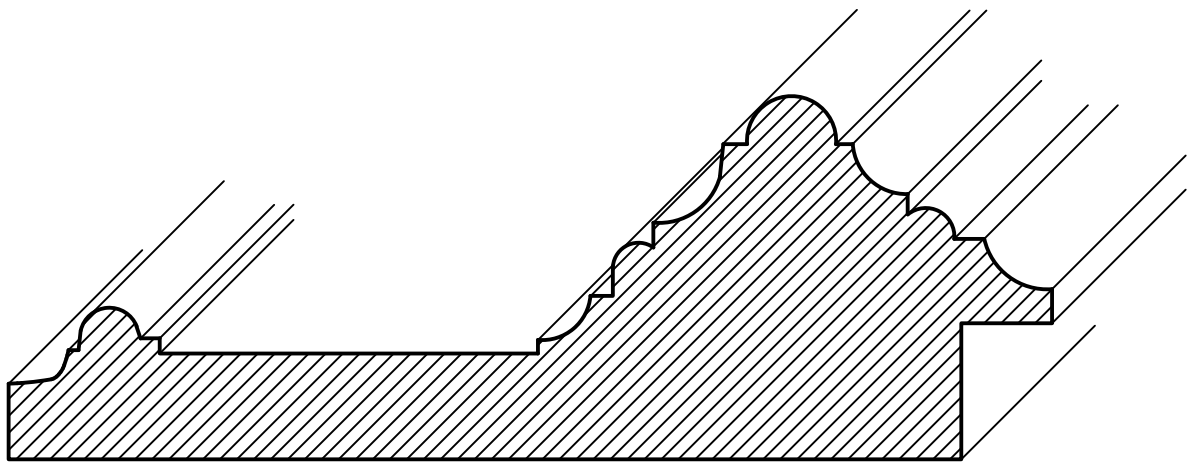
50.4183.28



117.4605.51

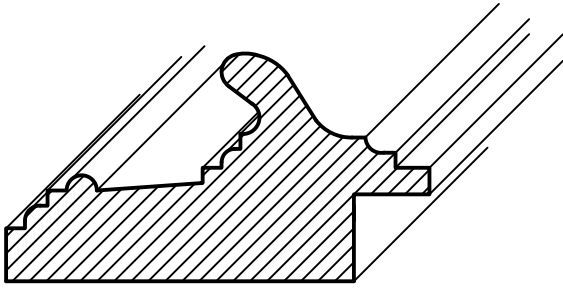


91.4490.34

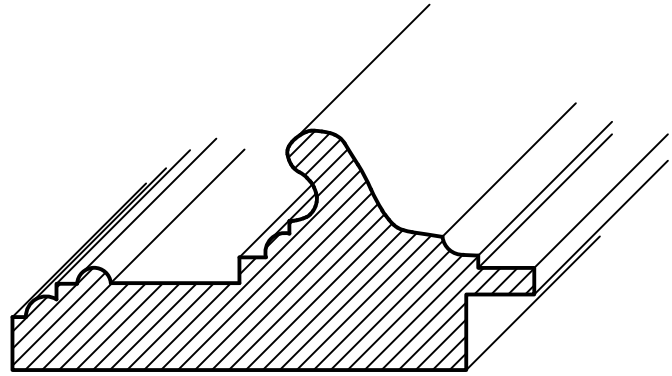


138.4640.48

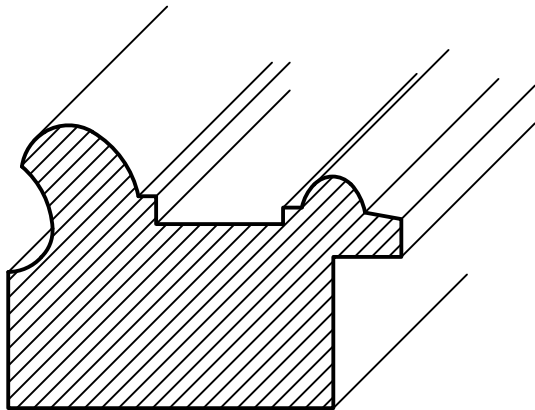
Plattenstäbe klassisch | Profils plats classiques



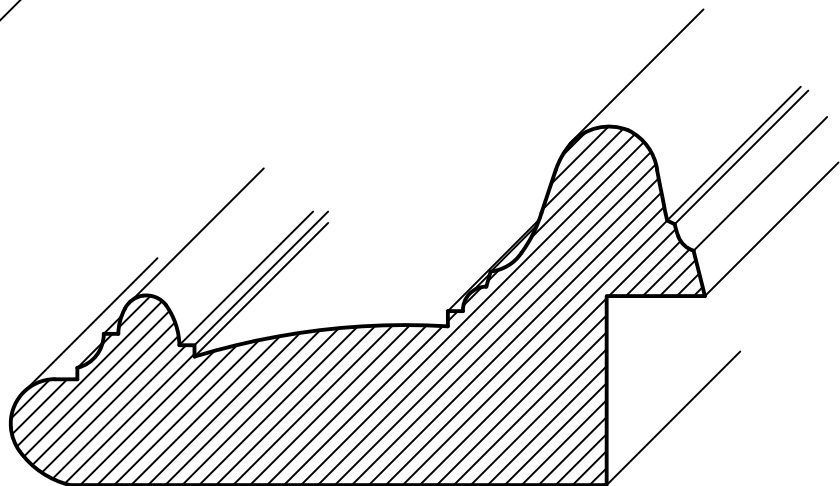
56.4220.30



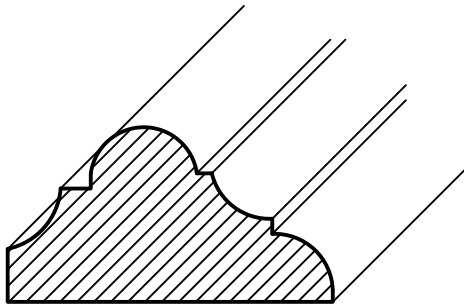
69.4310.32



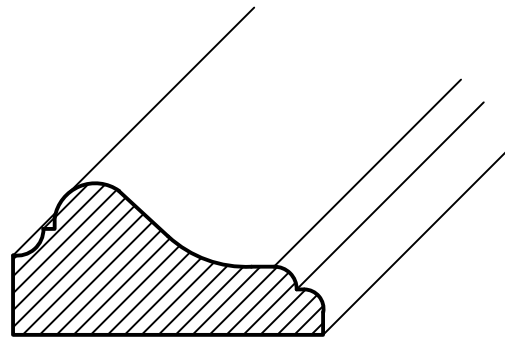
52.4205.38



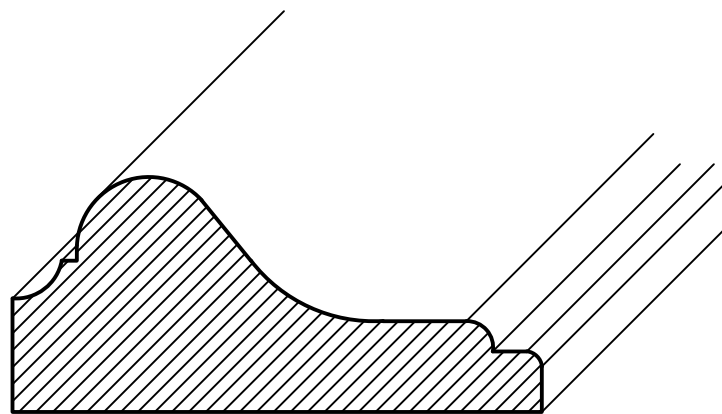
92.5905.47



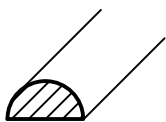
43.5110.23



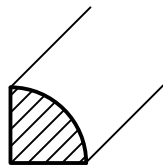
41.5120.20



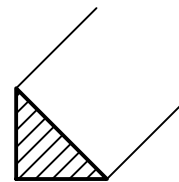
70.5120.31



10.5160.5
12.5160.6
15.5160.8
20.5160.10
30.5160.15

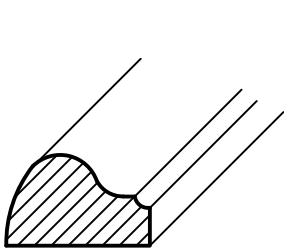


15.5170.15
20.5170.20
25.5170.25
30.5170.30
35.5170.35

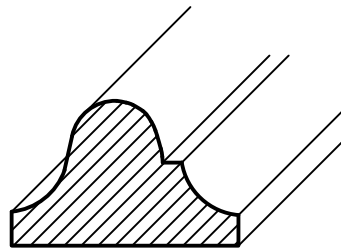


12.5180.12
15.5180.15
20.5180.20
25.5180.25
30.5180.30
50.5180.50
60.5180.60

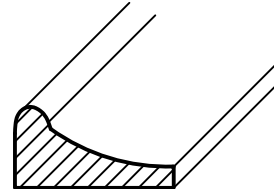
Aufsatzstäbe, Platten, Falz- und Kantleisten | **Listes**



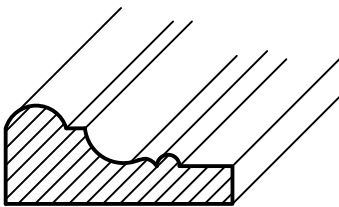
19.5050.12



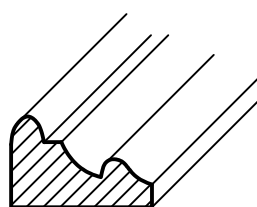
30.5085.19



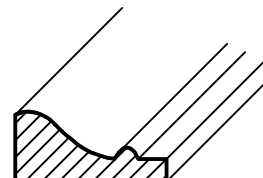
21.5060.11



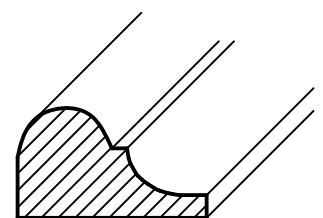
30.5035.13



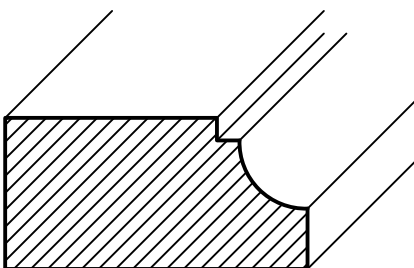
19.5045.12



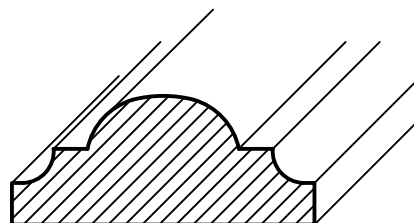
20.5055.9



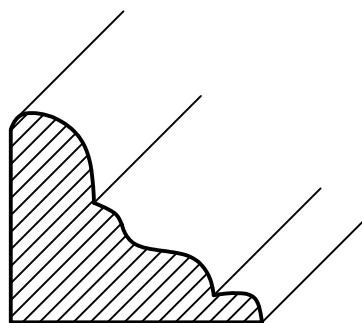
25.5070.15



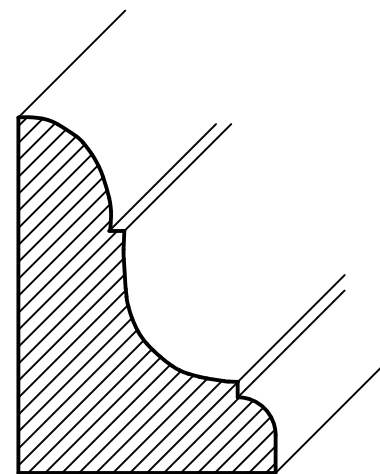
40.5105.20



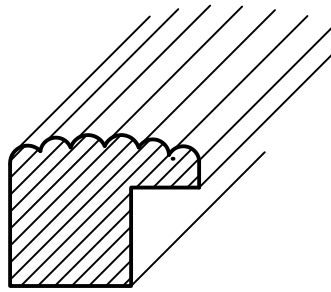
40.5100.17



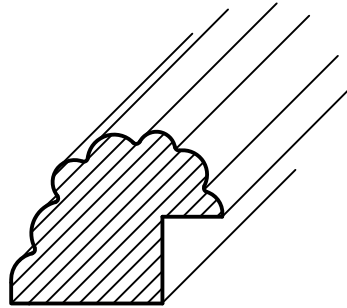
33.5090.28



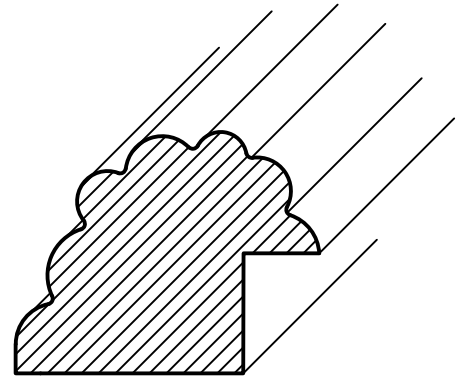
34.5095.47



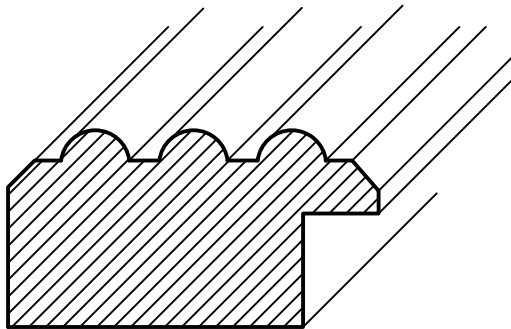
25.5690.20



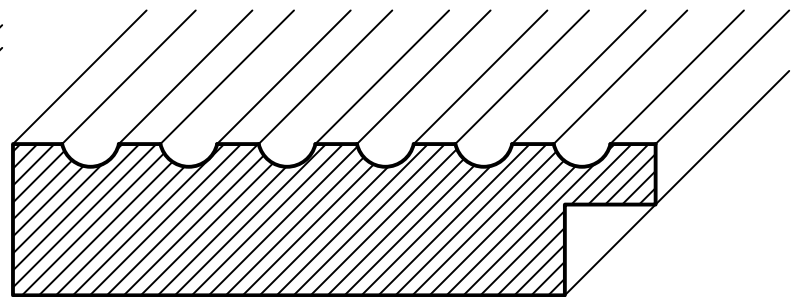
28.5710.23



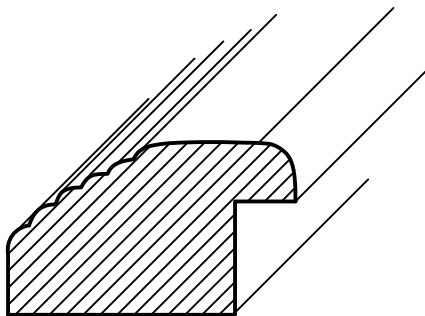
40.5785.32



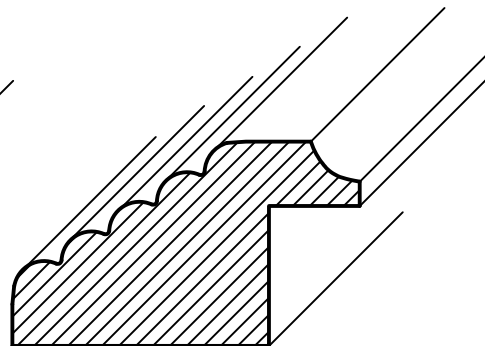
49.5310.26



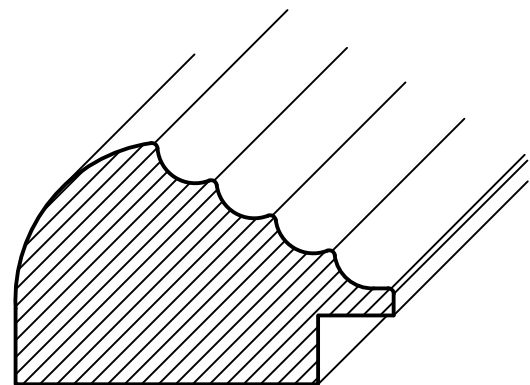
85.5300.20



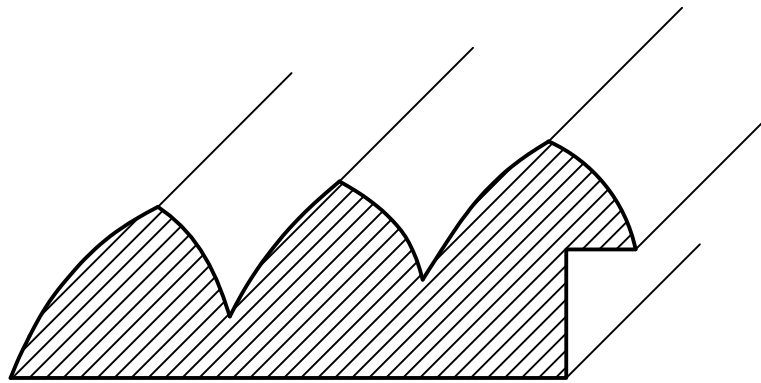
38.5750.23



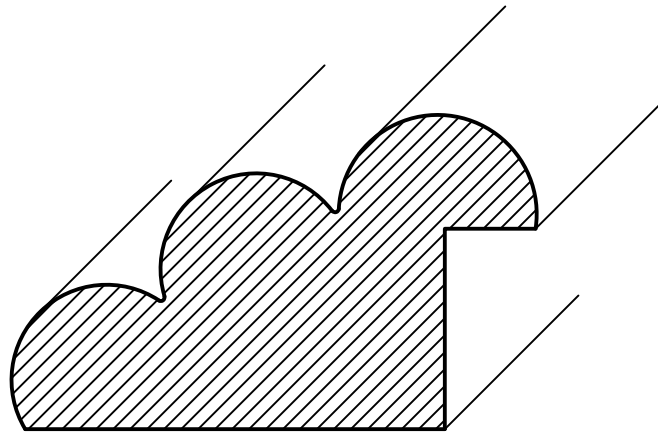
46.5810.27



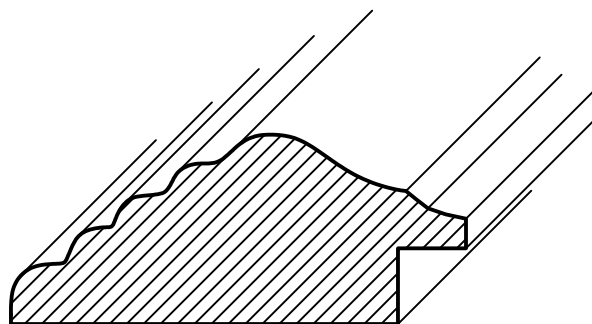
50.5820.32

Kannelierstäbe, Bündelstäbe | Profils cannelés

83.5990.31



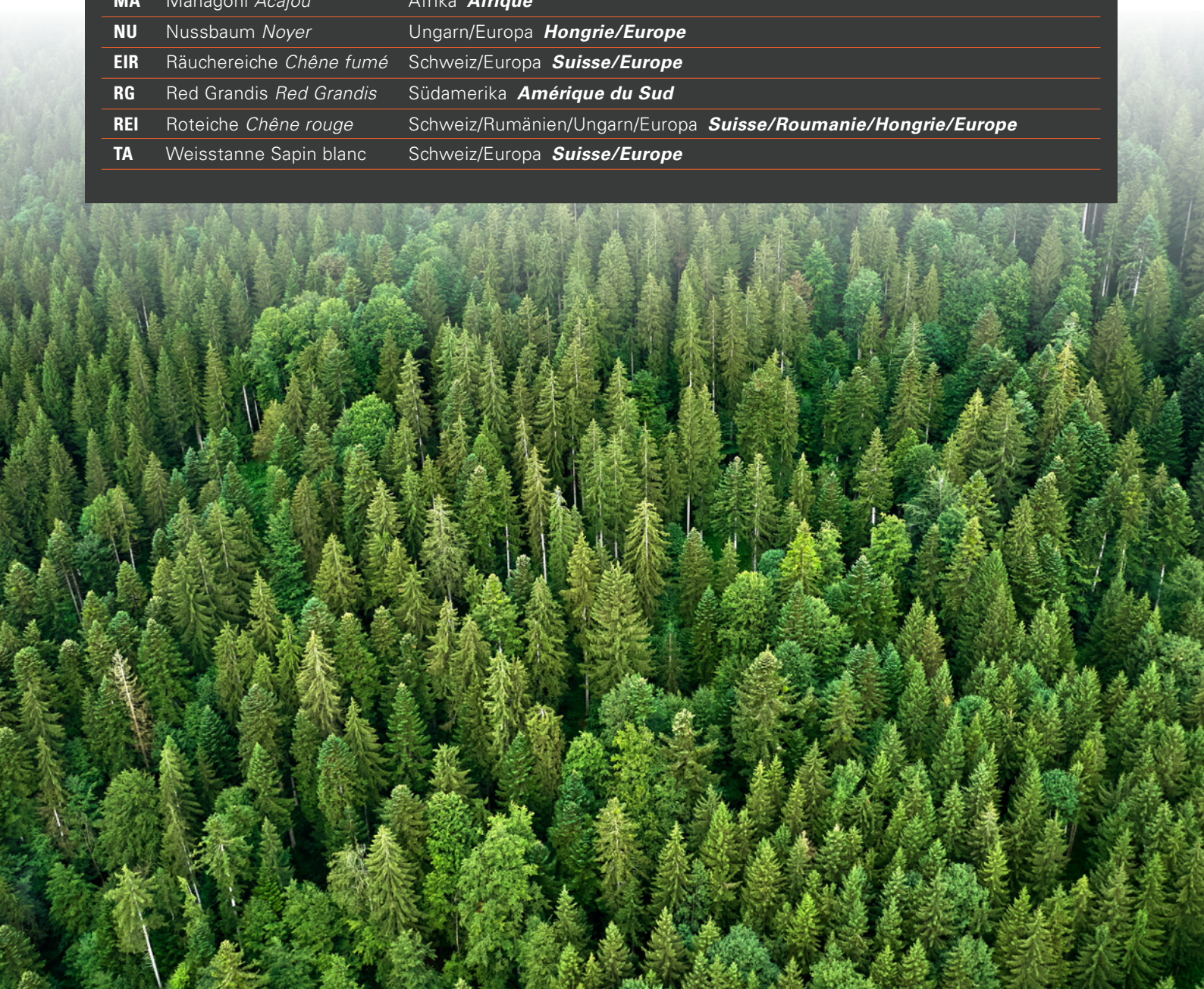
69.5950.42



60.5855.25

Herkunft der von STAHEL+KÖNG AG verwendeten Holzarten:
La provenance des types de bois utilisés par STAHEL+KÖNG AG:

AH	Ahorn <i>Érable</i>	Schweiz/Europa	Suisse/Europe
AS	Aspe <i>Aspe</i>	Lettland/Europa	Lettonie/Europe
BI	Birnbaum <i>Poirier</i>	Schweiz/Europa	Suisse/Europe
BU	Buche <i>Hêtre</i>	Schweiz/Europa	Suisse/Europe
EI	Eiche <i>Chêne</i>	Schweiz/Europa	Suisse/Europe
EBE	Elsbeere <i>Alisier</i>	Frankreich/Europa	France/Europe
ES	Esche <i>Frêne</i>	Schweiz/Europa	Suisse/Europe
FI	Fichte <i>Épicéa</i>	Schweiz/Europa	Suisse/Europe
HE	Weymouthföhre <i>Weymouth non abouté</i>	Schweiz	Suisse
KI	Kirschbaum <i>Cerisier</i>	Europa	Europe
LI	Linde <i>Tilleul</i>	Europa/Nordamerika	Europe/Amérique du Nord
MA	Mahagoni <i>Acajou</i>	Afrika	Afrique
NU	Nussbaum <i>Noyer</i>	Ungarn/Europa	Hongrie/Europe
EIR	Räuchereiche <i>Chêne fumé</i>	Schweiz/Europa	Suisse/Europe
RG	Red Grandis <i>Red Grandis</i>	Südamerika	Amérique du Sud
REI	Roteiche <i>Chêne rouge</i>	Schweiz/Rumänien/Ungarn/Europa	Suisse/Roumanie/Hongrie/Europe
TA	Weisstanne Sapin blanc	Schweiz/Europa	Suisse/Europe



Kontaktieren Sie uns | Contactez-nous



Haben Sie Fragen oder benötigen Sie eine massgeschneiderte Lösung für Ihr Projekt?
Unser Team steht Ihnen jederzeit zur Verfügung.

*Avez-vous des questions ou besoin d'une solution sur mesure pour votre projet?
Notre équipe est à votre entière disposition.*

STAHEL+KÖNG AG

Kemptnerstrasse 13
CH-8340 Hinwil
+41 44 938 30 90
info@st-k.ch
www.st-k.ch

STAHEL+KÖNG SA

Kemptnerstrasse 13
CH-8340 Hinwil
+41 44 938 30 90
info@st-k.ch
www.st-k.ch/fr

Kontaktieren Sie uns noch heute – wir freuen uns auf Ihre Anfrage!

Contactez-nous dès aujourd'hui – nous nous réjouissons de votre demande!

